

FOOD DEHYDRATOR



Item: 229002
229019

You should read this user manual carefully before using the appliance.

Bevor Sie das Gerät in Betrieb nehmen, sollten Sie diese Gebrauchsanweisung aufmerksam lesen.

Alvorens de apparatuur in gebruik te nemen dient u deze gebruiksaanwijzing aandachtig te lezen.

Przed uruchomieniem urządzenia należy koniecznie dokładnie przeczytać niniejszą instrukcję obsługi.

Lisez attentivement ce mode d'emploi avant d'utiliser l'appareil .

Prima di utilizzare l'apparecchio in funzione leggere attentamente le istruzioni per l'uso.

Citiți cu atenție prezentul manual de utilizare înainte de folosirea aparatului.

Внимательно прочитайте руководство пользователя перед использованием прибора.

Πρέπει να διαβάσετε αυτές τις οδηγίες χρήσης προσεκτικά πριν χρησιμοποιήσετε τη συσκευή.



Keep these instructions with the appliance.
Diese Gebrauchsanweisung bitte beim Gerät aufbewahren.
Bewaar deze handleiding bij het apparaat.
Zachowaj instrukcję urządzenia.
Conservate le istruzioni insieme all'apparecchio.
Păstrați manualul de utilizare alături de aparat.
Tento návod si odložte so spotřebičom.
Хранить руководство вместе с устройством.
Φυλάξτε αυτές τις οδηγίες μαζί με τη συσκευή.



For indoor use only.
Nur zur Verwendung im Innenbereich.
Alleen voor gebruik binnenshuis.
Do użytku wewnątrz pomieszczeń.
Pour l'usage à l'intérieur seulement.
Destinato solo all'uso domestico.
Doar pentru uz la interior.
Использовать только в помещениях.
Για χρήση μόνο σε εσωτερικό χώρο.



Dear Customer,

Thank you for purchasing this HENDI appliance. Before using the appliance for the first time, please read this manual carefully, paying particular attention to the safety regulations outlined below.

Safety regulations

- The appliance must only be used for the purpose for which it was intended and designed. The manufacturer is not liable for any damage caused by incorrect operation and improper use.
- Keep the appliance and electrical plug away from water and any other liquids. In the event that the appliance should fall into water, immediately remove plug from the socket and do not use until the appliance has been checked by a certified technician. Failure to follow these instructions could cause a risk to lives.
- Never attempt to open the casing of the appliance yourself.
- Do not insert any objects in the casing of the appliance.
- Do not touch the plug with wet or damp hands.
- **Danger of electric shock!** Do not attempt to repair the appliance yourself. In case of malfunctions, repairs are to be conducted by qualified personnel only.
- **Never use a damaged appliance!** Disconnect the appliance from the electrical outlet and contact the retailer if it is damaged.
- **Warning!** Do not immerse the electrical parts of the appliance in water or other liquids. Never hold the appliance under running water.
- Regularly check the power plug and cord for any damage. If the power plug or power cord is damaged, it must be replaced by a service agent or similarly qualified persons in order to avoid danger or injury.
- Make sure the cord does not come in contact with sharp or hot objects and keep it away from open fire. To pull the plug out of the socket, always pull on the plug and not on the cord.
- Ensure that the cord (or extension cord) is positioned so that it will not cause a trip hazard.
- Always keep an eye on the appliance when in use.
- **Warning!** As long as the plug is in the socket the appliance is connected to the power source.
- Turn off the appliance before pulling the plug out of the socket.
- Never carry the appliance by the cord.
- Do not use any extra devices that are not supplied along with the appliance.
- Only connect the appliance to an electrical outlet with the voltage and frequency mentioned on the appliance label.
- Connect the power plug to an easily accessible electrical outlet so that in case of emergency the appliance can be unplugged immediately. To completely switch off the appliance pull the power plug out of the electrical outlet.
- Always turn the appliance off before disconnecting the plug.
- Never use accessories other than those recommended by the manufacturer. Failure to do so could pose a safety risk to the user and could damage the appliance. Only use original

EN



parts and accessories.

- This appliance is not intended for use by persons (including children) with reduced physical, sensory or mental capabilities, or lack of experience and knowledge.
- This appliance must not be used by children under any circumstances.
- Keep the appliance and its cord out of reach of children.
- Always disconnect the appliance from the mains if it is left unattended or is not in use, and before assembly, disassembly or cleaning.
- Never leave the appliance unattended during use.

Special safety regulations

- Avoid contact with moving parts. Keep hands, hair, clothing, spatulas and other utensils away during operation to reduce the risk of injury to persons and/or damage to the machine.
- Place the appliance on a horizontal, stable and fire-resistant surface. Avoid placing the appliance on or close to flammable objects.
- Never cover the appliance or air-inlet with other objects. (e.g. dishcloth)
- Wash hands thoroughly before the preparation of food.
- Do not turn the fan on the back of the appliance towards persons or flammable substances.
- Do not use this appliance in hot or humid conditions.
- Danger of burns! Do not touch the appliance while in use.
- The temperature of accessible surface may be HIGH whilst the appliance is in operation.

EN

Grounding installation

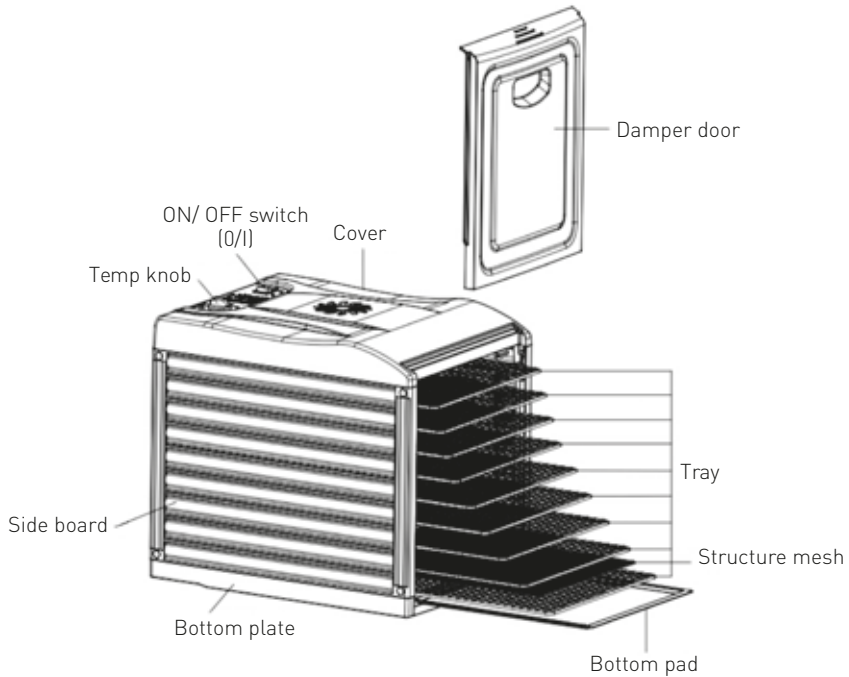
This appliance is classified as protection class I appliance and must be connected to a protective ground. Grounding reduces the risk of electric shock by providing an escape wire for the electric

current. This appliance is equipped with a cord having a grounding wire with a grounding plug. The plug must be plugged into an outlet that is properly installed and grounded.



Food dehydrator

Item No.	229002	229019
Voltage	220-240V, 50/60Hz	
Power	420-500 W	600-700 W
Thermostat	35°C - 70°C	
Product Size	450×345×(H)315 mm	450×345×(H)415 mm



- The appliance comes with stainless steel trays and a residue tray.
- The main engine contains the heating elements, motor, fan, thermostat and is fitted with overheat protection.
- The gridded trays allow air to be circulated around the food.
- The main engine is assembled at the back of the appliance, the fan blows heated air from the back of the appliance through the machines.



Preparations before first use

- Check the appliance for damage. In case of any damage, contact your supplier immediately and do NOT use the appliance.
 - Unpack the unit carefully and remove all protective packaging and wrapping. Make sure no packaging debris remains on the appliance.
 - Check delivery contents for any missing parts (trays, door, mesh, bottom pad etc.) and any possible transport damage. In the event of damage caused by transit or if parts are missing, contact your supplier immediately.
 - Clean the body, trays, residue tray and door with luke warm water, a mild detergent and a soft cloth. Do not clean the engine parts (See the Cleaning and Maintenance section of this manual). Make sure all the components are completely dry before proceeding with further use.
- Place the appliance on a horizontal, stable and fire-resistant surface.
 - Make sure that a clearance of 15cm is maintained around the appliance for adequate ventilation.
 - Position the appliance in such a way that the plug is accessible at all times.
 - There is a bottom pad (supplied) to collect any residue during the operation.

Note: After cleaning the appliance, it must be switched ON for 30 minutes before the first operation. Some odour or smoke is normal during the first few uses (See Operation). Unplug the appliance after first operation.

Operation

- Place the appliance on a horizontal, stable, non-slip, heat-resistant surface.

Note: This appliance should only be operated for up to 20 hours. After operation, unplug and allow to cool for 2 hours before operating again.

- Position the food evenly on the trays, ensuring they do not overlap. In order to allow good ventilation inside the appliance, 10% of the tray's surface should be free from food.
- Remove any trays that are not being used. A total of nine trays can be used at the same time.
- When inserting the trays, ensure they are aligned with the side board correctly.

- Set the ON/OFF switch to the 0 (OFF) position.
- Plug the power plug into a suitable electrical outlet.
- Put the damper door to close the appliance.
- Set the ON/OFF switch to the I (ON) position to begin the dehydrating process.
- Rotate the temperature dial to select the operating temperature.

Note: After finishing the dehydrating process, always switch OFF the appliance by setting the ON/ OFF to the 0 (OFF) position.

Note: Always unplug the appliance when not in use.

Tips for use

Drying time will vary according to the following factors:

- thickness of the food
- number of trays in use
- volume of food being dried
- moisture or humidity in your environment
- your preferences of drying for each type of dried food.

It is recommended that:

- through the transparent damper door, you check the food condition regularly (e.g. every hour) to control the process. Note the drying time for future reference
- pre-treated food will have the best drying results
- after drying, store the food to preserve quality and nutrients.
- Always work within the food preparation regulations to prevent the contamination of harmful bacteria within the dried food.

Storage

- Before storage, always make sure the appliance is clean, has already been discontinued from the power supply, and cooled completely.
- Store the appliance in a clean, dry and cool environment.

Cleaning and maintenance

- After use, unplug the appliance from the power socket and allow it to cool down.
- Clean the inside and outside of the body, trays, residue tray and door with luke-warm water, a mild detergent and a soft cloth. Do not clean the engine parts.
- Use a brush to remove any encrustations from the trays.
- Dry all parts with a dry cloth before storing the dehydrator.
- Occasionally clean the fan unit with a vacuum cleaner.
- Note! To avoid damaging the appliance do not clean the appliance with aggressive chemicals or abrasives.

Trouble shooting

Problem	Possible cause	Solution
On/off switch doesn't light red	No power	Check if the plug is connected to the power socket
	Switch defect	Contact the supplier
Chamber doesn't get warm	Heating element, thermostat or fan might be defect	Contact the supplier
Chamber get's too warm	Heating element or thermostat might be defect	Contact the supplier
Drying takes to long	Humid conditions	Place the appliance in a less humid environment
	Heating element, fan or thermostat is defect	Contact the supplier

EN

Warranty

Any defect affecting the functionality of the appliance which becomes apparent within one year after purchase will be repaired by free repair or replacement provided the appliance has been used and maintained in accordance with the instructions and has not been abused or misused in any way. Your statutory rights are not affected. If the appliance is claimed under warranty, state where and

when it was purchased and include proof of purchase (e.g. receipt).

In line with our policy of continuous product development we reserve the right to change the product, packaging and documentation specifications without notice.

Discarding & Environment

At the end of the life of the appliance, please dispose of the appliance according to the regulations and guidelines applicable at the time.

Throw packing materials like plastic and boxes in the appropriate containers.



Sehr geehrte Kundin, sehr geehrter Kunde,

wir danken Ihnen für den Kauf des Gerätes Hendi. Machen Sie sich bitte mit dieser Anleitung noch vor der Inbetriebnahme des Gerätes vertraut, um Schäden durch die unsachgemäße Bedienung zu vermeiden. Den Sicherheitsregeln ist besondere Aufmerksamkeit zu widmen.

Sicherheitsregeln

- Die unsachgemäße Bedienung des Geräts kann zur schweren Beschädigung des Geräts sowie zu Verletzungen führen.
- Das Gerät ist ausschließlich zu dem Zweck zu benutzen, zu dem es hergestellt wurde. Der Hersteller haftet nicht für Schäden, die auf unsachgemäße Bedienung des Geräts zurückzuführen sind.
- Den Kontakt des Gerätes und des Steckers mit Wasser oder einer anderen Flüssigkeit vermeiden. Den Stecker unverzüglich aus dem Stecker ziehen und das Gerät von einem anerkannten Fachmann prüfen lassen, wenn das Gerät unbeabsichtigterweise ins Wasser fällt. Bei Nichteinhaltung dieser Sicherheitsvorschriften besteht Lebensgefahr.
- Nie eigenständig das Gehäuse des Gerätes zu öffnen versuchen.
- In das Gehäuse des Gerätes keine Gegenstände einführen.
- Den Stecker nicht mit nassen oder feuchten Händen berühren.
- **Gefahr eines Stromschlags!** Das Gerät darf nicht selbstständig repariert werden. Sämtliche Mängel und Unzulänglichkeiten sind ausschließlich durch qualifiziertes Personal zu beseitigen.
- **Niemals ein beschädigtes Gerät benutzen!** Das beschädigte Gerät vom Netz trennen und sich mit dem Verkäufer in Verbindung setzen.
- **Warnung:** Die Elektroteile des Gerätes dürfen weder in Wasser noch in andere Flüssigkeiten getaucht werden. Ebenso ist das Gerät nicht unter fließendes Wasser zu halten.
- Der Stecker und die Stromversorgungsleitung sind regelmäßig auf Beschädigungen zu prüfen. Der beschädigte Stecker oder Leitung sind an eine Servicestelle oder einer anderen qualifizierten Person zur Reparatur zu übergeben, um eventuellen Gefahren und Verletzungen des Körpers vorzubeugen.
- Man muss sich davon überzeugen, ob die Stromversorgungsleitung weder mit scharfkantigen noch mit heißen Gegenständen in Berührung kommt; halten Sie die Leitung weit entfernt von einer offenen Flamme. Um den Stecker aus der Netzsteckdose zu nehmen, muss man immer am Stecker und nicht an der Leitung ziehen.
- Die Stromversorgungsleitung (oder Verlängerungsleitung) ist vor dem zufälligen Herausziehen aus der Steckdose zu schützen. Die Stromversorgungsleitung muss so geführt werden, dass niemand zufällig darüber stolpern kann.
- Das Gerät muss während seiner Anwendung ständig kontrolliert werden.
- **Warnung!** Wenn der Stecker in der Netzsteckdose ist, muss man das Gerät als an die Stromversorgung angeschlossen betrachten.
- Bevor der Stecker aus der Netzsteckdose genommen wird, ist das Gerät auszuschalten.
- Das Gerät darf beim Tragen nicht an der Leitung gehalten werden.

DE



- Benutzen Sie kein Zubehör, das nicht mit diesem Gerät mitgeliefert wurde.
- Das Gerät muss man ausschließlich an die Steckdose mit solch einer Spannung und Frequenz anschließen, wie auf dem Typenschild angegeben wird.
- Stecken Sie den Stecker in die Steckdose, die an einem leicht und bequem zugänglichen Ort angeordnet ist, und zwar so, dass das Gerät bei einer Störung sofort abgeschaltet werden kann. Um das Gerät vollständig auszuschalten, muss man es von der Stromquelle trennen. Zu diesem Zweck muss man den Stecker, der sich am Ende der vom Gerät getrennten Leitung befindet, aus der Netzsteckdose ziehen.
- Vor dem Abtrennen des Steckers ist das Gerät auszuschalten!
- Benutzen Sie kein Zubehör, das nicht vom Hersteller empfohlen wird. Die Anwendung vom nicht empfohlenen Zubehör stellt eine Gefahr für den Nutzer dar und kann zur Beschädigung des Gerätes führen. Benutzen Sie ausschließlich Ersatzteile und Zubehör im Original.
- Dieses Gerät eignet sich nicht für den Gebrauch durch Personen (gilt auch für Kinder) mit geringerer Motorik, Sensorik oder geistiger Fähigkeit oder mangelhafter Erfahrung und Wissen.
- Auf keinen Fall darf das Bedienen des Gerätes durch Kinder zugelassen werden.
- Das Gerät mit Stromversorgungsleitung ist außerhalb der Reichweite von Kindern zu lagern.
- Ebenso muss dafür gesorgt werden, dass die Kinder das Gerät nicht zum Spielen benutzen.
- Das Gerät ist immer dann von der Stromversorgung zu trennen, wenn es ohne Aufsicht bleiben soll bzw. auch vor der Montage, Demontage und Reinigung.
- Während der Nutzung darf das Gerät nicht ohne Aufsicht gelassen werden.

Besondere Sicherheitsvorschriften

- Vermeiden Sie es, mit beweglichen Teilen des Geräts in Berührung zu kommen. Um das Risiko einer Körperverletzung und/oder Beschädigung des Geräts zu verringern, berühren Sie es nicht mit den Händen während seines Betriebs, binden Sie die Haare zusammen und verwenden Sie kein Küchenzubehör.
- Stellen Sie das Gerät auf eine horizontale, stabile und unbrennbare Fläche. Das Gerät ist weder in der Nähe noch auf brennbare Objekte zu stellen.
- Decken Sie niemals das Gerät und den Lufteinlass mit anderen Gegenständen (z.B. mit einem Geschirrtuch) ab.
- Waschen Sie gründlich die Hände vor der Zubereitung.
- Der sich im Gerät hinten befindende Ventilator kann nicht auf die Personen und/oder leicht brennbare Materialien gerichtet sein.
- Verwenden Sie niemals das Dörrgerät in heißen und feuchten Räumen.
- Es besteht die Verbrennungsfahr! Berühren Sie das Dörrgerät nicht während seines Betriebs.
- Die Temperatur der äußeren Oberfläche des Geräts kann während seines Betriebs sehr hoch sein.



Montage der Erdung

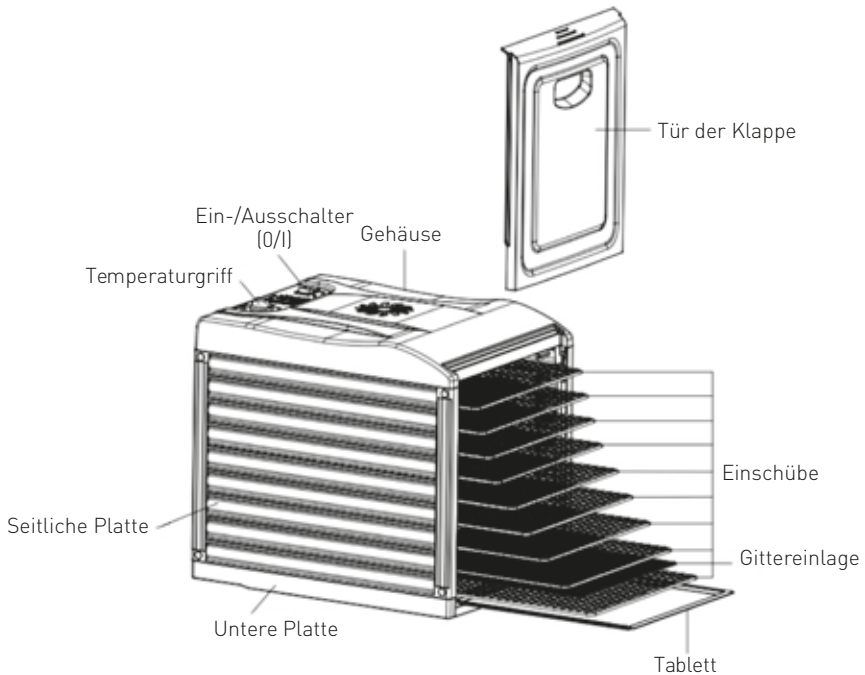
Das Dörrgerät ist ein Gerät der I. Schutzklasse und erfordert eine Erdung.

Die Erdung verringert aufgrund der Anwendung eines Stromkabels das Risiko eines elektrischen Stromschlags. Das Dörrgerät ist mit einer Er-

dungslleitung und mit einem Erdungsstecker ausgerüstet. Stecken Sie den Stecker nicht in die Steckdose, bevor das Gerät nicht entsprechend installiert und geerdet wurde.

Lebensmittel-Dörrgerät

Produktnummer	229002	229019
Spannung	220-240V, 50/60Hz	
Leistung	420-500 W	600-700 W
Thermostat	35°C – 70°C	
Abmessungen	450×345×(H)315 mm	450×345×(H)415 mm



- Das Dörrgerät ist mit Einschüben aus Edelstahl und einem Tablett ausgestattet.
- Die Versorgungseinheit besteht aus Heizelementen, einem Motor, einem Lüfter und einem Thermostat sowie ist mit einer Überhitzungssicherung ausgestattet.
- Die Gittereinschübe ermöglichen eine freie Luftzirkulation um zu trocknende Lebensmittel herum.
- Die Hauptversorgungseinheit wird auf der Rückseite des Geräts montiert, und der Lüfter ermöglicht eine gleichmäßige Zirkulation der erwärmten Luft von der Rückseite des Gerätes.

Vor erster Verwendung

- Überprüfen Sie es, ob das Gerät nicht beschädigt ist. Wenn die Beschädigungen festgestellt werden, muss man sich sofort mit dem Lieferanten in Verbindung setzen und das Gerät NICHT in Betrieb nehmen.
- Das Gerät vorsichtig auspacken, die Verpackung und Sicherungen abnehmen und entfernen. Vergewissern Sie sich, dass es auf dem Gerät keine Verpackungsreste mehr gibt.
- Prüfen Sie die Vollständigkeit der Lieferung (dem Gerät wird folgendes Zubehör beigelegt: Einschübe, Tür, Gittereinlage, Tablett etc.), und ob ihre Elemente während des Transports nicht beschädigt wurden. Wenn irgendwelche Beschädigungen oder Mängel festgestellt werden, muss man sich sofort mit dem Lieferanten in Verbindung setzen.
- Reinigen Sie das Gehäuse, die Einschübe, das Tablett und die Tür mit einem mit Warmwasser befeuchteten, weichen Tuch und einem milden

Reinigungsmittel. Reinigen Sie nicht die Elemente der Versorgungseinheit des Geräts (siehe: Reinigung und Wartung). Vor der Verwendung des Geräts muss man sich vergewissern, dass alle Teile völlig trocken sind.

- Stellen Sie das Gerät auf eine horizontale, stabile und unbrennbare Fläche.
- Lassen Sie um das Dörrgerät 15 cm Abstand zur ausreichenden Belüftung im Gerät.
- Stellen Sie das Gerät so, dass ein leichter Zugang zum Stecker vorhanden ist.
- Dem Gerät ist ein Tablett für kleine getrocknete Rückstände beigelegt.

Achtung: Schalten Sie das Dörrgerät für 30 Minuten nach der Reinigung vor der ersten Verwendung ein. Bei den ersten paar Einschaltvorgängen kann sich noch so ein spezifischer Geruch oder Rauch (siehe: Verwendung) entwickeln. Schalten Sie das Dörrgerät nach der ersten Inbetriebnahme aus.

Verwendung

Stellen Sie das Gerät auf eine horizontale, stabile und unbrennbare Fläche.

Achtung: Das Gerät kann bis zu 20 Stunden ununterbrochen genutzt werden. Nach der Verwendung ist das Gerät von der Steckdose zu trennen und für 2 Stunden vor seiner Wiederverwendung abkühlen zu lassen.

- Befüllen Sie die Einschübe mit dem Trockengut. Das Trockengut ist auf dem Einschub gleichmäßig zu verteilen. Vergewissern Sie sich, dass die Produktstücke nicht aufeinander legen. Um eine ausreichende Belüftung des Geräts zu gewährleisten, belassen Sie mindestens 10% der freien Oberfläche der Einschübe.
- Die leeren Einschübe sind vom Dörrgerät zu entfernen. Im Gerät können sich insgesamt 9 Einschübe befinden.

- Legen Sie die Einschübe ins Dörrgerät ein und vergewissern Sie sich, dass sie richtig in Bezug auf die Seitenwände angebracht werden.
- Stellen Sie den Drehknopf EIN/AUS auf 0 (AUS) ein.
- Schließen Sie den Stecker an die Steckdose an.
- Schließen Sie das Gerät mit der transparenten Tür.
- Stellen Sie den Drehknopf EIN/AUS auf 1 (EIN) ein, um mit dem Trocknungsprozess zu beginnen.
- Stellen Sie die gewünschte Temperatur mit dem Drehknopf ein.

Achtung: Schalten Sie das Gerät nach der Trocknungsbeendigung aus, indem Sie den Drehknopf EIN/AUS auf 0 (AUS) einstellen.

Achtung: Wenn das Gerät nicht mehr verwendet wird, ist der Stecker aus der Steckdose zu ziehen.



Verwendungshinweise

Die Trockendauer hängt von den folgenden Faktoren ab:

- Stärke von Scheiben und Stücken
- Anzahl von Einschüben im Dörrgerät
- Menge von Lebensmitteln im Gerät
- Umgebungsfeuchtigkeit
- Eigene Vorlieben bezüglich der Trocknung von bestimmten Lebensmitteln.

Man empfiehlt sich das Folgende:

- Man empfiehlt sich das Trocknungsniveau von Lebensmitteln regelmäßig zu überprüfen (z.B. jede Stunde). Dank der transparenten Tür können Sie den Trocknungsprozess im Auge behalten.
- Aufzeichnung der Trocknungszeit bestimmter Produkte zur späteren Verwendung
- Vorbehandlung von Lebensmitteln zwecks der Erreichung besserer Trockeneffekte
- Richtige Aufbewahrung von Lebensmitteln nach der Trocknung zwecks der Einhaltung ihrer Qualität und Nährwerte
- Vorbereitung von Lebensmitteln gemäß der entsprechenden Rezepten zwecks der Vermeidung von Bildung schädlicher Bakterien im Trockengut.

Lagerung

- Bevor das Dörrgerät am Lagerort abgestellt wird, muss man sich sicherstellen, dass das Gerät sauber ist, vom Strom getrennt wurde und völlig abgekühlt ist.
- Das Gerät ist an einem sauberen und kühlen Ort zu lagern.

DE

Reinigung und Wartung

- Trennen Sie das Gerät nach seiner Verwendung von der Stromversorgung ab und lassen Sie es abkühlen.
- Reinigen Sie nicht die Elemente der Versorgungseinheit. Reinigen Sie sonstige Elemente des Geräts – das Gehäuse (einen inneren und äußeren Teil), die Einschübe, das Tablett und die Tür – mit einem mit Warmwasser befeuchten, weichen Tuch und mit einem milden Reinigungsmittel.
- Entfernen Sie eventuelle Verkrustungen von der Oberfläche der Einschübe mit einer Plastikbürste.
- Trocknen Sie alle Elemente des Dörrgeräts mit einem trockenen Tuch, bevor Sie es lagern.
- Reinigen Sie auch den Lüfter ab und zu mit einem Staubsauger.
- Achtung! Verwenden Sie keine ätzenden Reinigungslösungen oder scheuernden Mittel, weil sie die Oberfläche des Dörrgeräts beschädigen können.



Problemlösung

Problem	Mögliche Ursache	Lösung
Ein-/Ausschalter leuchtet nicht rot	Fehlende Versorgung	Überprüfen Sie, ob der Stecker richtig an der Stromversorgung angeschlossen ist.
	Mangel am Einschalter	Ihren Lieferanten kontaktieren
Die Kammer erwärmt sich nicht	Mangel am Heizelement, Thermostat oder Lüfter	Ihren Lieferanten kontaktieren
Die Kammer überhitzt sich	Mangel am Heizelement oder Thermostat	Ihren Lieferanten kontaktieren
Die Trocknung dauert zu lange	Feuchte Umgebung	Stellen Sie das Gerät in einer weniger feuchten Umgebung
	Mangel am Heizelement, Thermostat oder Lüfter	Ihren Lieferanten kontaktieren

Garantie

Alle innerhalb von einem Jahr nach dem Kaufdatum festgestellten Defekte oder Mängel, die die Funktionalität des Gerätes beeinträchtigen, werden auf dem Wege der unentgeltlichen Reparatur bzw. des Austausches unter der Voraussetzung beseitigt, dass das Gerät in einer der Bedienungsanleitung gemäßen Art und Weise betrieben und gewartet wird und weder vorsätzlich vernichtet noch nicht bestimmungsgemäß genutzt wurde. Ihre Rechte aus den entsprechenden Gesetzen

bleiben davon unberührt. Eine in der Garantiefrist einzureichende Beanstandung hat die Angabe des Kaufortes und Kaufdatums und in der Anlage einen Kaufbeleg (z.B. Kassenzettel) zu enthalten.

Gemäß unserer Politik der ständigen Weiterentwicklung unserer Produkte behalten wir uns vor, Änderungen am Produkt, an seiner Verpackung und an den dokumentierten technischen Daten ohne vorherige Ankündigung vorzunehmen.

DE

Entsorgung und Umweltschutz

Nach Beendigung seiner Lebensdauer ist das Gerät rechtmäßig und den jeweils geltenden Richtlinien entsprechend zu entsorgen.

Verpackungsmaterial, wie Kunststoffe bzw. Schachteln, in die entsprechenden Behälter geben.



Geachte klant,

Hartelijk dank voor de aankoop van dit Hendi apparaat. Leest u deze gebruiksaanwijzing zorgvuldig voordat u het apparaat gebruikt, dit om schade door verkeerd gebruik te voorkomen. Lees vooral de veiligheidsinstructies aandachtig door.

Veiligheidsinstructies

- Onjuiste bediening en verkeerd gebruik van het apparaat kan ernstige schade aan het apparaat en verwonding van personen tot gevolg hebben.
- Het apparaat mag alleen worden gebruikt voor het doel waarvoor het werd ontworpen. De fabrikant aanvaardt geen enkele aansprakelijkheid voor schade als gevolg van onjuiste bediening en verkeerd gebruik.
- Zorg dat het apparaat en de stekker niet met water of een andere vloeistof in aanraking komen. Mocht het apparaat onverhoopt in het water vallen, trek dan onmiddellijk de stekker uit het stopcontact en laat het apparaat controleren door een erkend vakman. Niet-naleving hiervan kan levensgevaar opleveren.
- Probeer nooit zelf de behuizing van het apparaat te openen.
- Steek geen voorwerpen in de behuizing van het apparaat.
- Raak de stekker niet met natte of vochtige handen aan.
- **Gevaar van elektrische schokken!** Probeer het apparaat niet zelf te repareren. In het geval van storingen, laat reparaties alleen uitvoeren door gekwalificeerd personeel.
- **Gebruik nooit een beschadigd apparaat!** Als het apparaat is beschadigd, haal de stekker dan uit het stopcontact en neem contact op met de winkel.
- **Waarschuwing!** Dompel de elektrische onderdelen van het apparaat niet onder in water of andere vloeistoffen. Houd het apparaat nooit onder stromend water.
- Controleer de stekker en het netsnoer regelmatig op schade. Als de stekker of het netsnoer is beschadigd, moet het worden vervangen door de technische dienst of een soortgelijk gekwalificeerd persoon om gevaar of letsel te voorkomen.
- Zorg ervoor dat het netsnoer niet in contact komt met scherpe of hete voorwerpen en houd het uit de buurt van open vuur. Als u de stekker uit het stopcontact wilt halen, trek dan altijd aan de stekker en niet aan het netsnoer.
- Zorg ervoor dat niemand per ongeluk aan het netsnoer (of verlengsnoer) kan trekken of kan struikelen over het netsnoer.
- Houd het apparaat in de gaten tijdens gebruik.
- **Waarschuwing!** Zolang de stekker in het stopcontact zit, is het apparaat aangesloten op de voedingsbron.
- Schakel het apparaat uit voordat u de stekker uit het stopcontact trekt.
- Draag het apparaat nooit aan het netsnoer.
- Gebruik geen extra hulpmiddelen die niet worden meegeleverd met het apparaat.
- Sluit het apparaat alleen aan op een stopcontact met de spanning en frequentie die is vermeld op het typeplaatje.

- Sluit de stekker aan op een stopcontact dat eenvoudig bereikt kan worden, zodat de stekker in geval van nood onmiddellijk uit het stopcontact kan worden getrokken. Trek de stekker volledig uit het stopcontact om het apparaat volledig uit te schakelen. Gebruik de stekker om het apparaat los te koppelen van het lichtnet.
- Schakel het apparaat altijd uit voordat u de stekker uit het stopcontact trekt.
- Gebruik nooit accessoires die niet worden aanbevolen door de fabrikant. Zij kunnen mogelijk een veiligheidsrisico vormen voor de gebruiker en kunnen het apparaat mogelijk beschadigen. Gebruik alleen originele onderdelen en accessoires.
- Dit apparaat is niet geschikt voor gebruik door personen (inclusief kinderen) met een verminderd fysiek, sensorisch of geestelijk vermogen, of gebrek aan ervaring en kennis.
- Dit apparaat mag onder geen enkele omstandigheid worden gebruikt door kinderen.
- Houd het apparaat en het netsnoer buiten bereik van kinderen.
- Kinderen mogen niet met het apparaat spelen.
- Koppel het apparaat altijd los van het lichtnet als het onbeheerd wordt achtergelaten en voordat het apparaat wordt gemonteerd, gedemonteerd of gereinigd.
- Laat het apparaat nooit onbeheerd achter tijdens gebruik.

Speciale veiligheidsvoorschriften

- Vermijd contact met bewegende onderdelen. Houd handen, haar, kleding, spatels en ander keukengerei tijdens gebruik uit de buurt om het risico op letsel aan personen en/of schade aan het apparaat te reduceren.
- Plaats het apparaat op een horizontaal, stabiel en vuurvast oppervlak. Plaats apparaat niet op of in de buurt van licht ontvlambare voorwerpen.
- Bedek het apparaat of de luchtinlaat nooit met andere voorwerpen. (bijv. vaatdoek)
- Was uw handen voordat u begint met het bereiden van voedsel.
- Draai de ventilator op de achterkant van het apparaat niet in de richting van mensen of brandbare stoffen.
- Gebruik het apparaat niet onder warme en vochtige omstandigheden.
- Gevaar van brandwonden! Raak het apparaat niet aan als het wordt gebruikt.
- De temperatuur van het bereikbare oppervlak kan HOOG zijn als het apparaat wordt gebruikt.

Installatie met aarding

Dit apparaat is geclassificeerd als beschermingsklasse I en moet worden aangesloten op een aansluiting met aarde.

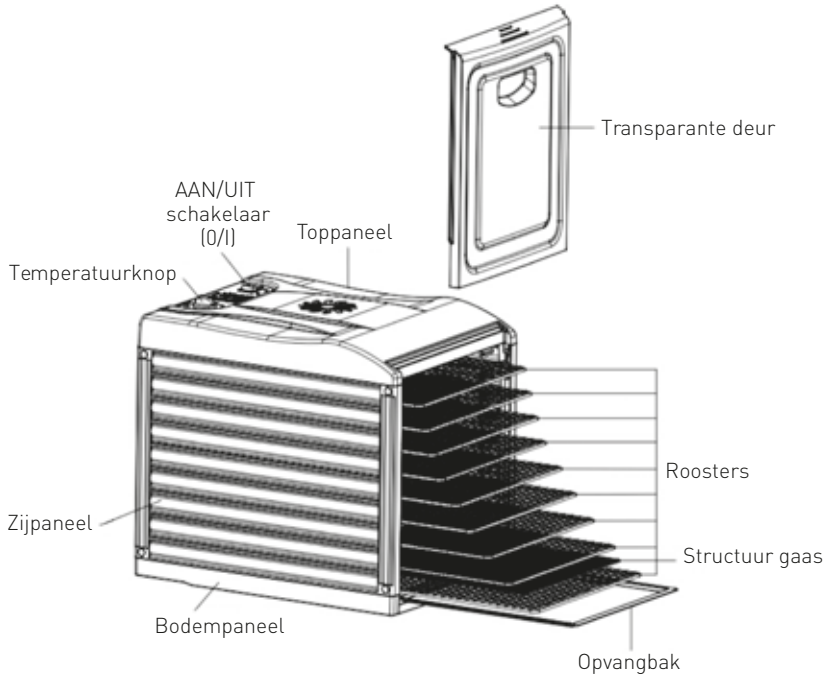
Aarding verlaagt de kans op elektrische schokken doordat elektrische stroom via een ontsnapings-

draad kan weglopen. Dit apparaat is uitgerust met een snoer met een aardedraad en een geaarde stekker. De stekker moet in een stopcontact worden gestoken dat juist is geïnstalleerd en geaard.



Voedseldroger

Artikel nr.	229002	229019
Voltage	220-240V, 50/60Hz	
Vermogen	420-500 W	600-700 W
Thermostaat	35°C - 70°C	
Afmetingen	450×345×(H)315 mm	450×345×(H)415 mm



- Het apparaat wordt geleverd met roestvast stalen roosters en een opvangbak.
- De werkende delen zijn de hitte-elementen, motor, ventilator, thermostaat, en thermische zekering.
- De roosters laten lucht circuleren om het voedsel.
- De werkende delen zijn bevestigd aan de achterzijde van het apparaat, de ventilator blaast warme lucht van de achterzijde door het apparaat.

Vorbereidingen voor het eerste gebruik

- Controleer of het apparaat niet is beschadigd. In geval van schade, neem onmiddellijk contact op met uw leverancier en gebruik het apparaat NIET.
- Pak het apparaat voorzichtig uit en verwijder al het verpakkingsmateriaal. Zorg ervoor dat er geen vuil van de verpakking achterblijft op het apparaat.
- Controleer er geen onderdelen ontbreken (roosters, deur, gaas, opvangbak, etc.) en controleer op eventuele transportschade. Neem in het geval van ontbrekende onderdelen of transportschade onmiddellijk contact op met uw leverancier.
- Reinig de behuizing, roosters, opvangbak en deur met lauw water, een mild reinigingsmiddel en een zachte doek. Reinig de motoronderdelen niet (Zie --> Reiniging en onderhoud). Zorg ervoor dat alle onderdelen van het apparaat volledig droog zijn alvorens het apparaat opnieuw te gebruiken.

- Plaats het apparaat op een horizontaal, stabiel en vuurvast oppervlak.
- Houd een afstand van 15 cm vrij rond het apparaat voor voldoende ventilatie.
- Plaats het apparaat op een zodanige wijze dat de stekker te allen tijde bereikbaar is.
- Er is een opvangbak (meegeleverd) om residu te verzamelen tijdens gebruik.

Opmerking: Nadat het apparaat is gereinigd, moet het 30 minuten worden ingeschakeld voor het eerste gebruik. Er kan de eerste paar keer dat het apparaat wordt gebruikt wat geur en rook vrijkomen, dit is normaal (Zie --> Bediening). Trek de stekker na het eerste gebruik uit het stopcontact.

Bediening

- Plaats het apparaat op een horizontaal, stabiel en vuurvast oppervlak.
Opmerking: Dit apparaat mag maximaal 20 uur worden gebruikt. Trek de stekker na gebruik uit het stopcontact en laat het apparaat 2 uur afkoelen alvorens het opnieuw te gebruiken.
- Plaats het voedsel op de roosters. Het voedsel moet gelijkmatig over de roosters worden verdeeld. Zorg ervoor dat de stukken voedsel elkaar niet bedekken. Zorg ervoor dat minimaal 10% van het oppervlak vrij is van voedsel, zodat er in het apparaat zelf voldoende ventilatie is.
- Verwijder de roosters die niet zijn gevuld. Er zijn in totaal 9 roosters die tegelijkertijd kunnen worden gebruikt.

- Let er bij het plaatsen van de roosters op dat de roosters goed zijn uitgelijnd met de zijwand.
- Zet de AAN/UIT-knop in de stand 0 (UIT).
- Steek de stekker in een geschikt stopcontact.
- Sluit de deur.
- Zet de AAN/UIT-knop in de stand I (AAN) om het droogproces te starten.
- Draai aan de temperatuurknop om de gewenste bedrijfstemperatuur te selecteren.

Opmerking: Nadat het droogproces is voltooid, moet het apparaat altijd worden uitgeschakeld door de AAN/UIT-knop in de stand 0 (UIT) te zetten. Opmerking: Haal de stekker altijd uit het stopcontact als het apparaat niet wordt gebruikt.

Tips voor gebruik

De droogtijd zal variëren naar gelang de volgende factoren:

- Dikte van de stukjes of plakjes.
- Aantal roosters met te drogen voedsel.
- Inhoud van het te drogen voedsel.
- Vochtigheid van de omgeving.
- Persoonlijke voorkeur voor het drogen van verschillende soorten voedsel.

Verdere tips voor gebruik:

- Kijk regelmatig door de transparante deur om de toestand van het voedsel te controleren (bijv. elk uur) en het proces te controleren.
- Noteer de droogtijd met het gewenste resultaat voor de toekomst.
- Voorbewerkt voedsel geeft de beste resultaten.
- Bewaar het voedsel op de juiste manier om kwaliteit en voedingsstoffen te behouden.
- Werk altijd volgens de HACCP richtlijnen om te voorkomen dat het voedsel besmet raakt met schadelijke bacteriën.



Opslag

- Controleer voordat u het apparaat opbergt altijd of het apparaat schoon en afgekoeld is en of het is losgekoppeld van het lichtnet.
- Het apparaat moet worden opgeslagen in een schone en koele omgeving.

Reiniging en onderhoud

- Na gebruik, de stekker uit de contactdoos verwijderen en het apparaat laten afkoelen.
- Reinig de buitenzijde en binnenzijde van de behuizing, de roosters, de opvangbak en de deur met lauwwarm water, een mild afwasmiddel en een zachte doek.
- Gebruik een borstel om aangekoekte resten van de roosters te verwijderen.
- Droog alle onderdelen met een droge doek alvorens het apparaat op te bergen.
- Reinig regelmatig de ventilator met een stofzuiger.
- Let op! Gebruik nooit agressieve, bijtende of schurende reinigingsmiddelen – deze kunnen het apparaat beschadigen.

Storingstabel

Probleem	Mogelijke oorzaak	Oplossing
Aan/uit schakelaar geeft geen rood licht.	Geen stroom	Controleer dat de stekker in een contactdoos zit.
	Schakelaar defect	Neem contact op met de leverancier.
Kamer wordt niet warm	Hitte-element, thermostaat of ventilator defect.	Neem contact op met de leverancier.
Kamer wordt te heet	Hitte-element of thermostaat defect.	Neem contact op met de leverancier.
Drogen duurt te lang	Vochtige omgeving.	Plaats het apparaat in een minder vochtige omgeving.
	Hitte-element, thermostaat of ventilator defect.	Neem contact op met de leverancier.

Garantie

Elk defect waardoor de werking van het apparaat nadelig wordt beïnvloed dat zich binnen één jaar na aankoop van het apparaat voordoet, wordt gratis hersteld door reparatie of vervanging, mits het apparaat conform de instructies is gebruikt en onderhouden en niet op enigerlei wijze verkeerd is behandeld of misbruikt. Dit laat onverlet uw bij wet bepaalde rechten. Als de garantie van kracht is, vermeld dan waar en wanneer u het apparaat

hebt gekocht en sluit een aankoopbewijs bij (bijv. kassabon of factuur).

Gezien ons streven naar voortdurende verdere productontwikkeling behouden wij ons het recht voor, zonder voorafgaande kennisgeving wijzigingen aan te brengen aan product, verpakking en documentatie.

Afdanken & Milieu

Aan het einde van de levensduur, het apparaat afdanken volgens de op dat moment geldende voorschriften en richtlijnen.

Werp verpakkingsmateriaal zoals plastic en dozen in de daarvoor bestemde containers.

Szanowny Kliencie,

Dziękujemy za zakup urządzenia firmy Hendi. Prosimy o uważne zapoznanie się z niniejszą instrukcją przed podłączeniem urządzenia, aby uniknąć uszkodzeń spowodowanych niewłaściwą obsługą. Należy zwrócić szczególną uwagę na zasady bezpieczeństwa.

Zasady bezpieczeństwa

- Nieprawidłowa obsługa i niewłaściwe użytkowanie mogą spowodować poważne uszkodzenie urządzenia lub zranienie osób.
- Urządzenie należy stosować wyłącznie zgodnie z przeznaczeniem. Producent nie ponosi żadnej odpowiedzialności za szkody spowodowane nieprawidłową obsługą i niewłaściwym użytkowaniem urządzenia.
- W czasie użytkowania zabezpiecz urządzenie i wtyczkę kabla zasilającego przed kontaktem z wodą lub innymi płynami. W mało prawdopodobnym przypadku zanurzenia urządzenia w wodzie, należy natychmiast wyciągnąć wtyczkę z kontaktu, a następnie zlecić kontrolę urządzenia specjalistom. Nieprzestrzeganie tej instrukcji może spowodować zagrożenie życia.
- Nigdy nie otwieraj samodzielnie obudowy urządzenia.
- Nie wtykaj żadnych przedmiotów w obudowę urządzenia.
- Nie dotykaj wtyczki kabla zasilającego wilgotnymi rękami.
- **Niebezpieczeństwo porażenia prądem!** Nie należy samodzielnie naprawiać urządzenia. Wszelkie usterki i niesprawności winny być usuwane wyłącznie przez wykwalifikowany personel.
- **Nigdy nie używać uszkodzonego urządzenia!** Uszkodzone urządzenie należy odłączyć od sieci i skontaktować się ze sprzedawcą.
- **Ostrzeżenie:** Nie zanurzać części elektrycznych urządzenia w wodzie ani w innych płynach. Nie wkładać urządzenia pod bieżącą wodę.
- Regularnie sprawdzać wtyczkę i sznur zasilający pod kątem uszkodzeń. Uszkodzoną wtyczkę lub sznur przekazać w celu naprawy do punktu serwisowego lub innej wykwalifikowanej osoby, aby zapobiec ewentualnym zagrożeniom i obrażeniom ciała.
- Upewnić się, czy sznur zasilający nie styka się z ostrymi ani gorącymi przedmiotami; trzymać sznur z dala od otwartego płomienia. Aby wyjąć wtyczkę z gniazdka, zawsze ciągnąć za wtyczkę, a nie za sznur.
- Zabezpieczyć sznur zasilający (lub przedłużający) przez przypadkowym wyciągnięciem z kontaktu. Sznur prowadzić w sposób uniemożliwiający przypadkowe potknięcie.
- Stale nadzorować urządzenie podczas użytkowania.
- **Ostrzeżenie!** Jeżeli wtyczka jest włożona do gniazdka, urządzenie należy uważać za podłączone do zasilania.
- Przed wyjęciem wtyczki z gniazdka wyłączyć urządzenie!
- Nigdy nie przenosić urządzenia, trzymając za sznur.
- Nie używać żadnych akcesoriów, które nie zostały dostarczone wraz z urządzeniem.
- Urządzenie należy podłączać wyłącznie do gniazdka o napięciu i częstotliwości podanych

PL



na tabliczce znamionowej.

- Włożyć wtyczkę do gniazdka zlokalizowanego w dogodnym łatwo dostępnym miejscu, tak by w przypadku awarii istniała możliwość natychmiastowego odłączenia urządzenia. W celu całkowitego wyłączenia urządzenia odłączyć je od źródła zasilania. W tym celu wyjąć z gniazdka wtyczkę znajdującą się na końcu sznura odłączanego urządzenia.
- Przed odłączeniem wtyczki zawsze pamiętać o wyłączeniu urządzenia!
- Nie korzystać z akcesoriów niezalecanych przez producenta. Zastosowanie niezalecanych akcesoriów może stwarzać zagrożenie dla użytkownika oraz prowadzić do uszkodzenia urządzenia. Korzystać wyłącznie z oryginalnych części i akcesoriów.
- Z urządzenia nie mogą korzystać osoby (także dzieci), u których stwierdzono osłabione zdolności fizyczne, sensoryczne lub umysłowe, albo którym brakuje odpowiedniej wiedzy i doświadczenia.
- W żadnym wypadku nie zezwalać na obsługę urządzenia przez dzieci.
- Urządzenie wraz ze sznurem przechowywać poza zasięgiem dzieci.
- Nie dopuścić, by dzieci wykorzystywały urządzenie do zabawy.
- Zawsze odłączyć urządzenie od zasilania, jeżeli ma być ono pozostawione bez nadzoru, a także przed montażem, demontażem i czyszczeniem.
- Nie zostawiać urządzenia bez nadzoru podczas użytkowania.

Szczególne przepisy bezpieczeństwa

- Unikać kontaktu z ruchomymi częściami urządzenia. Aby zminimalizować ryzyko obrażeń ciała i/lub uszkodzenia urządzenia, podczas jego eksploatacji nie dotykać urządzenia rękoma, związać włosy i nie stosować jakichkolwiek przyborów ani narzędzi kuchennych.
- Umieścić urządzenie na poziomym, stabilnym i ognioodpornym podłożu. Nie umieszczać urządzenia w pobliżu ani na żadnych obiektach palnych.
- Nigdy nie zakrywać urządzenia ani wlotu powietrza innymi przedmiotami (np. ściereczką do naczyń).
- Przed przygotowaniem jedzenia należy dokładnie umyć ręce.
- Wentylator znajdujący się z tyłu urządzenia nie może być zwrócony w stronę ludzi i/lub substancji łatwopalnych.
- Nie korzystać z suszarki w gorących i wilgotnych pomieszczeniach.
- Niebezpieczeństwo poparzenia! Nie dotykać suszarki podczas jej pracy.
- Temperatura zewnętrznej powierzchni urządzenia podczas pracy może być bardzo wysoka.

Montaż uziemienia

Suszarka jest urządzeniem I klasy ochronności i wymaga uziemienia.

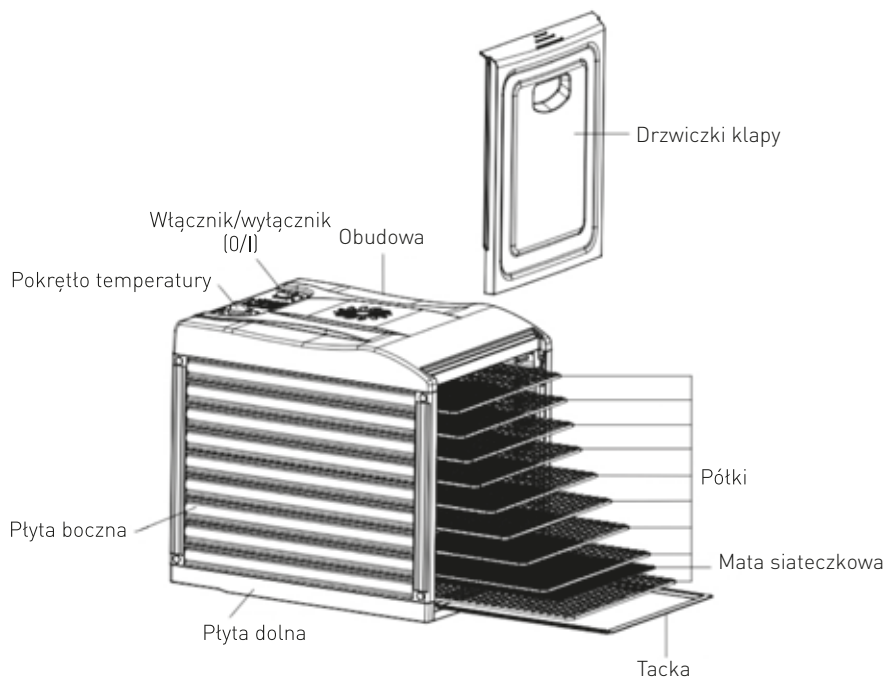
Uziemienie zmniejsza ryzyko porażenia prądem, dzięki zastosowaniu przewodu odprowadzającego prąd elektryczny. Suszarka wyposażona jest w

przewód z uziemieniem z wtykiem uziemiającym. Nie wkładać wtyczki do kontaktu, jeśli urządzenie nie zostało odpowiednio zainstalowane i uziemione.



Suszarka do żywności

Numer produktu	229002	229019
Napięcie	220-240V, 50/60Hz	
Moc	420-500 W	600-700 W
Termostat	35°C – 70°C	
Termostat	450×345×(H)315 mm	450×345×(H)415 mm



- Urządzenie wyposażone jest w półek ze stali nierdzewnej oraz tackę.
- Jednostka zasilająca składa się z elementów grzewczych, silnika, wentylatora, termostatu i wyposażona jest w zabezpieczenie przed przegraniem.
- Półki w formie siatki umożliwiają swobodny przepływ powietrza wokół suszonej żywności.
- Główna jednostka zasilająca umieszczona została z tyłu urządzenia, a zastosowany wentylator umożliwia równomierny przepływ nagrzanego powietrza od tylnej części suszarki.

PL



Przed pierwszym użyciem

- Sprawdzić, czy urządzenie nie jest uszkodzone. W przypadku zauważenia uszkodzeń należy niezwłocznie skontaktować się z dostawcą i NIE uruchamiać urządzenia.
- Ostrożnie odpakować urządzenie, zdjąć i usunąć opakowanie i zabezpieczenia. Upewnić się, czy na urządzeniu nie ma pozostałości opakowania.
- Sprawdzić kompletność dostawy (do urządzenia dołączone są akcesoria: półki, drzwiczki, mata siatkowa, tacka itd.) i czy jej elementy nie zostały uszkodzone w czasie transportu. W przypadku stwierdzenia jakichkolwiek uszkodzeń bądź braków, niezwłocznie skontaktować się z dostawcą.
- Umyć obudowę, półki, tackę oraz drzwiczki miękką ściereczką zwilżoną letnią wodą z łagodnym środkiem myjącym. Nie należy czyścić elementów jednostki zasilającej (patrz: Czyszczenie i konserwacja). Przed korzystaniem z urządzenia należy upewnić się, czy wszystkie jej części są całkowicie suche.

Użytkowanie

- Umieścić urządzenie na poziomym, stabilnym i ognioodpornym podłożu.
Uwaga: Urządzenie może być używane nieprzerwanie przez maksymalny czas 20 godzin. Po skończonej pracy, urządzenie należy wyłączyć z kontaktu i pozostawić do ostygnięcia na 2 godziny przed ponownym uruchomieniem.
- Umieścić żywność na półkach. Żywność powinna zostać rozłożona na półce równomiernie. Należy się upewnić, że kawałki żywności nie nachodzą na siebie. W celu zapewnienia właściwej wentylacji wewnątrz urządzenia, należy pozostawić co najmniej 10% wolnej powierzchni półek.
- Puste półki należy usunąć z suszarki. Jednocześnie w urządzeniu może znajdować się 9 półek.
- Wsuwając półki do suszarki należy upewnić się, czy zostały one umieszczone prawidłowo w stosunku do ścianek bocznych.

- Umieścić urządzenie na poziomym, stabilnym i ognioodpornym podłożu.
- Upewnić się, czy zachowany jest 15 cm odstęp wokół suszarki w celu zapewnienia właściwej wentylacji urządzenia.
- Urządzenie ustawić w taki sposób, by zapewniony był łatwy dostęp do wtyczki.
- Do urządzenia dołączona została tacka na drobne, opadające na dno części suszonej żywności.

Uwaga: Przed pierwszym użyciem, po wyczyszczeniu suszarki, urządzenie należy włączyć na 30 minut. Przy pierwszych kilku włączeniach z urządzenia może wydzielać się specyficzny zapach lub dym (patrz: Użytkowanie). Po pierwszym uruchomieniu, urządzenie należy odłączyć z kontaktu.

- Pokrętko WŁ/WYŁ należy ustawić na wartość 0 (WYŁ).
- Podłączyć wtyczkę do odpowiedniego gniazdka elektrycznego.
- Zamknąć urządzenie przezroczystymi drzwiczkami.
- Ustawić pokrętko WŁ/WYŁ na wartość 1 (WŁ), by rozpocząć suszenie.
- Ustawić wymaganą temperaturę za pomocą pokrętki.

Uwaga: Po zakończeniu suszenia urządzenie należy wyłączyć, ustawiając pokrętko WŁ/WYŁ na wartość 0 (WYŁ).

Uwaga: Kiedy urządzenie nie jest używane, wyciągnąć przewód zasilający z gniazdka.

Wskazówki dotyczące użytkowania

Czas suszenia zależy od następujących czynników:

- Grubości plastrów lub kawałków żywności.
- Ilości pótek w urządzeniu.
- Ilości żywności umieszczonej w urządzeniu.
- Wilgotności otoczenia.
- Własnych preferencji odnośnie suszenia określonej żywności.

Zaleca się:

- Zaleca się regularne sprawdzanie stopnia wysuszenia żywności (np. co godzinę). Do środka można zajrzeć przez przezroczyste drzwiczki.

- Zanotowanie czasu suszenia określonych produktów w celu wykorzystania w przyszłości
- Wstępne przetworzenie żywności w celu osiągnięcia lepszych efektów suszenia
- Po suszeniu, żywność należy przechowywać we właściwy sposób w celu zachowania jej jakości i wartości odżywczych
- Przygotowywać żywność zgodnie z właściwymi przepisami, by uniknąć rozwoju szkodliwych bakterii w suszonej żywności.

Przechowywanie

- Przed umieszczeniem suszarki w miejscu przechowywania należy upewnić się, czy urządzenie jest czyste, zostało odłączone z prądu i całkowicie wystygło.
- Urządzenie należy przechowywać w czystym i chłodnym miejscu.

Czyszczenie i konserwacja

- Po użyciu urządzenie bezwzględnie odłączyć od źródła zasilania i pozostawić do wystygnięcia.
- Nie czyścić elementów jednostki zasilającej. Pozostałe części urządzenia – obudowę (część wewnętrzną i zewnętrzną), półki, tackę oraz drzwiczki – należy myć miękką ściereczką zwilżoną letnią wodą z łagodnym środkiem myjącym.
- W celu usunięcia osadu z pótek zaleca się użycie szczotki.
- Przed schowaniem suszarki należy wszystkie elementy wysuszyć suchą ściereczką.
- Co pewien czas należy wyczyścić wentylator przy pomocy odkurzacza.
- Uwaga! Urządzenia nie należy czyścić przy pomocy żrących środków chemicznych lub środków ściernych, ponieważ mogą one uszkodzić powierzchnię suszarki.

Wykrywanie i usuwanie usterek

Problem	Możliwa przyczyna	Rozwiązanie
Przycisk włącznik/wyłącznik nie świeci się na czerwono	Brak zasilania	Sprawdzić, czy wtyczka jest właściwie podłączona na źródła zasilania
	Usterka włącznika	Skontaktować się z dostawcą
Komora nie nagrzewa się	Usterka elementu grzewczego, termostatu lub wentylatora	Skontaktować się z dostawcą
Komora przegrzewa się	Usterka elementu grzewczego lub termostatu	Skontaktować się z dostawcą
Suszenie trwa zbyt długo	Zbyt wilgotne otoczenie	Umieścić urządzenie w mniej wilgotnym otoczeniu
	Usterka elementu grzewczego, termostatu lub wentylatora	Skontaktować się z dostawcą



Gwarancja

Każda wada bądź usterka powodująca niewłaściwe funkcjonowanie urządzenia, która ujawni się w ciągu jednego roku od daty zakupu, zostanie bezpłatnie usunięta lub urządzenie zostanie wymienione na nowe, o ile było użytkowane i konserwowane zgodnie z instrukcją obsługi i nie było wykorzystywane w niewłaściwy sposób lub niezgodnie z przeznaczeniem. Postanowienie to w żadnej mierze nie narusza innych praw użytkownika wynikających z przepisów prawa. W przypadku zgłoszenia urzą-

dzenia do naprawy lub wymiany w ramach gwarancji należy podać miejsce i datę zakupu urządzenia i dołączyć dowód zakupu (np. paragon).

Zgodnie z naszą polityką ciągłego doskonalenia wyrobów zastrzegamy sobie prawo do wprowadzania bez uprzedzenia zmian w wyrobie, opakowaniu oraz danych technicznych podawanych w dokumentacji.

Wycofanie z użytkowania i ochrona środowiska

Urządzenie zużyte i wycofane z użytkowania należy zutylizować zgodnie z przepisami i wytycznymi obowiązującymi w momencie wycofania urządzenia.

Materiały opakowaniowe, jak tworzywa sztuczne i pudła, należy umieszczać w pojemnikach na odpady właściwych dla rodzaju materiału.

Cher client,

Merci d'avoir acheté cet appareil de Hendi. Veuillez lire attentivement ce mode d'emploi avant de brancher l'appareil afin d'éviter tout endommagement pour cause d'usage abusif. Veuillez notamment lire les consignes de sécurité avec la plus grande attention.

Règles de sécurité

- L'utilisation abusive et le maniement incorrect de l'appareil peuvent entraîner une grave détérioration de l'appareil ou provoquer des blessures.
- L'appareil doit être utilisé uniquement pour le but il a été conçu. Le fabricant décline toute responsabilité en cas de dommage consécutif à un usage abusif ou un maniement incorrect.
- Veillez à tenir l'appareil et la prise électrique hors de portée de l'eau ou de tout autre liquide. Si malencontreusement l'appareil tombe dans l'eau, débranchez immédiatement la prise électrique et faites contrôler l'appareil par un réparateur agréé. La non-observation de cette consigne entraîne un risque d'accident mortel.
- Ne tentez jamais de démonter vous-même le bâti de l'appareil.
- N'enfoncez aucun objet dans la carcasse de l'appareil.
- Ne touchez pas la prise avec les mains mouillées ou humides.
- **Risque d'électrocution!** Ne tentez jamais de réparer l'appareil. Tous défauts et dysfonctionnement doivent être supprimés par le personnel qualifié.
- **N'utilisez jamais l'appareil endommagé!** Débranchez l'appareil endommagé de l'alimentation électrique et contactez votre revendeur.
- **Avertissement:** N'immergez pas les pièces électriques de l'appareil dans l'eau ou dans d'autres liquides. Ne mettez pas l'appareil sous l'eau courante.
- Vérifiez régulièrement la fiche et le câble d'alimentation pour les dommages. La fiche ou le câble d'alimentation endommagé(e) transmettre pour la réparation au service ou à une personne qualifiée, pour prévenir tous les menaces ou les blessures possibles.
- Assurez-vous que le câble d'alimentation n'est pas en contact avec les objets pointus ou chauds ; gardez le câble loin des flammes nues. Pour retirer la fiche de la prise murale, tirez toujours en tenant la fiche et non le câble d'alimentation.
- Protégez le câble d'alimentation (ou la rallonge) contre le débranchement accidentel de la prise murale. Le câble doit être posé de manière ne provoquant pas les chutes accidentelles.
- Surveillez en permanence l'appareil pendant l'utilisation.
- Avertissement ! Si la fiche est insérée dans la prise murale, l'appareil doit être considéré comme branché à l'alimentation.
- Avant de retirer la fiche de la prise, éteignez l'appareil !
- Ne transportez jamais l'appareil en tenant le câble.
- N'utilisez aucuns accessoires qui n'ont pas été fournis avec l'appareil.
- L'appareil doit être branché à la prise murale avec une tension et la fréquence indiquées sur la plaque signalétique.

FR



- Insérez la fiche à la prise murale située dans un endroit facilement accessible de sorte qu'en cas de panne l'appareil puisse être immédiatement déconnecté. Pour éteindre complètement l'appareil, débranchez-le de la source d'alimentation. Pour cela, retirez la fiche à l'extrémité du câble d'alimentation de la prise murale.
- Éteignez l'appareil avant de débrancher l'appareil de la prise!
- N'utilisez jamais les accessoires non recommandés par le fabricant. L'utilisation des accessoires non recommandés peut présenter des risques pour l'utilisateur et provoquer les dommages à l'appareil. Utilisez uniquement des pièces et accessoires originaux.
- Cet appareil n'est pas apte à être utilisé par des personnes (enfants compris) avec capacités physiques, sensorielles ou intellectuelles diminuées ou ne possédant pas l'expérience et les connaissances suffisantes.
- Ne laissez jamais les enfants utiliser l'appareil.
- L'appareil et le câble d'alimentation doivent être stockés hors de la portée des enfants.
- Ne permettez pas aux enfants d'utiliser l'appareil pour jouer
- Débranchez toujours l'appareil de l'alimentation s'il doit être laissé sans surveillance et également avant le montage, le démontage et le nettoyage.
- Ne laissez jamais l'appareil sans surveillance lorsqu'il est utilisé.

Règles de sécurité spéciales

- Évitez le contact avec les pièces mobiles de l'appareil. Afin de réduire les risques de blessures ou/et des dommages à l'appareil pendant son fonctionnement, ne touchez pas l'appareil avec vos mains, attachez vos cheveux et n'utilisez aucuns ustensiles ou outils de cuisine.
- Placez l'appareil sur une surface plane, stable et résistant au feu. Ne placez pas l'appareil près de ou sur des objets inflammables.
- Ne couvrez pas l'appareil ou de l'entrée d'air avec d'autres objets (par exemple avec un tissu de cuisine).
- Avant de préparer la nourriture, lavez-vous soigneusement les mains.
- Le ventilateur à l'arrière de l'appareil ne peut pas être retourné vers les personnes et/ou les substances inflammables.
- N'utilisez pas le sèche-linge dans les locaux chauds et humides.
- Risque de brûlures! Ne touchez pas au déshydrateur lorsqu'il fonctionne.
- La température de la surface extérieure de l'appareil pendant son fonctionnement ne peut pas être trop élevée.

Mise à terre

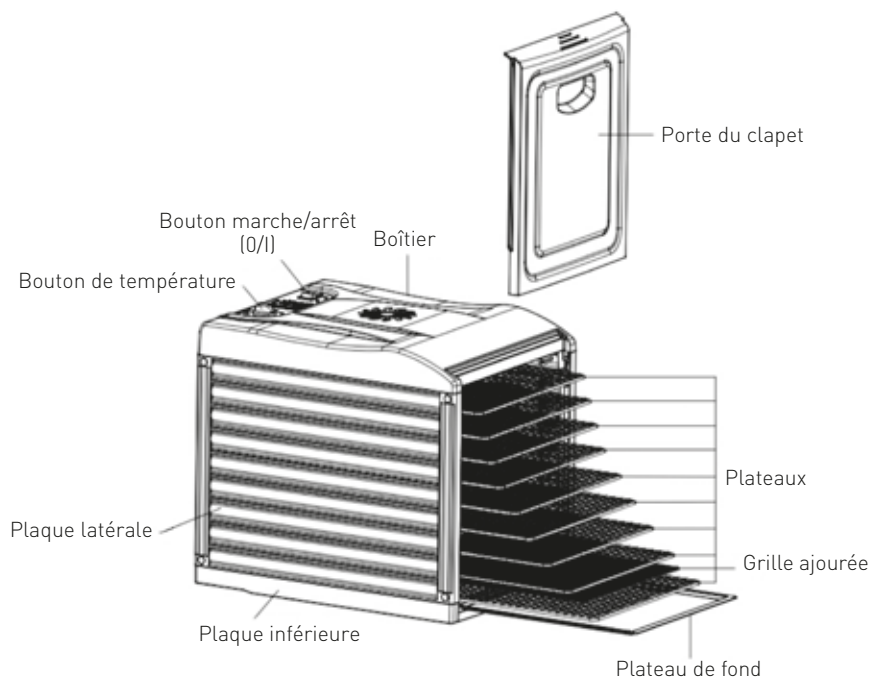
Le déshydrateur est un appareil de la 1ère classe de protection et doit être mis à la terre.

La mise à la terre réduit le risque de choc électrique grâce à un conduit évacuant le courant élec-

trique. Le déshydrateur est équipé d'un conduit avec la mise à la terre et la prise de terre. N'insérez pas la fiche à la prise murale si l'appareil n'a pas été correctement installé et mis à la terre.

Déshydrateur alimentaire

Numéro de produit	229002	229019
Tension	220-240V, 50/60Hz	
Puissance	420-500 W	600-700 W
Thermostat	35°C - 70°C	
Dimensions	450x345x(H)315 mm	450x345x(H)415 mm



- L'appareil est équipé de plateaux en acier inoxydable et un plateau de fond.
- L'unité d'alimentation se compose des éléments de chauffage, du moteur, du ventilateur et du thermostat et elle est équipée d'une protection contre la surchauffe.
- Les plateaux sous forme de grille permettent la libre circulation de l'air autour des aliments séchés.
- L'unité d'alimentation principale est placée à l'arrière de l'appareil et le ventilateur utilisé permet le flux uniforme de l'air chaud à partir de l'arrière du déshydrateur.

FR



Avant la première utilisation

- Vérifiez si l'appareil n'est pas endommagé. Lorsque vous apercevez des endommagements, contactez immédiatement votre distributeur et NE démarrez PAS l'appareil.
 - Déballez soigneusement l'appareil, retirez et jetez l'emballage et toute protection. Assurez-vous que sur l'appareil il n'y a plus de fragments d'emballage.
 - Vérifiez l'intégralité de la livraison (les accessoires suivants sont joints à l'appareil : étagères, porte, revêtement en maille, plateau) et contrôlez si les éléments de la livraison n'ont pas été endommagés pendant le transport. En cas de dommages ou d'absence des éléments, contactez immédiatement votre fournisseur.
 - Lavez le boîtier, les étagères, le plateau et la porte avec un chiffon doux imbibé d'eau tiède et un détergent doux. Ne nettoyez pas les éléments de l'unité d'alimentation (voir Nettoyage et entretien). Avant d'utiliser l'appareil, assurez-vous que toutes les pièces sont complètement sèches.
- Placez l'appareil sur une surface plane, stable et résistant au feu.
 - Assurez-vous que la distance de 15 cm autour du déshydrateur est maintenue pour assurer une bonne ventilation de l'appareil.
 - Placez l'appareil de telle manière à garantir l'accès facile à la fiche.
 - L'appareil est équipé d'un plateau pour les parties des aliments séchés tombant à la partie inférieure.

Note : Avant la première utilisation, après le nettoyage du déshydrateur, désactivez l'appareil pendant 30 minutes. Pendant le premier démarrage et pendant quelques premières utilisation une odeur spécifique ou la fumée peut être émise (voir Utilisation). Après le premier démarrage débranchez l'appareil de la prise murale.

FR

Utilisation

- Placez l'appareil sur une surface plane, stable et résistant au feu.
- L'appareil peut être utilisé en continu pendant une durée maximale de 20 heures. Après avoir fini le travail, l'appareil doit être débranché de la prise murale. Laissez refroidir l'appareil pendant 2 heures avant de le redémarrer.
- Placez la nourriture sur les étagères. La nourriture doit être distribuée sur les étagères de manière uniforme. Assurez-vous que les morceaux de nourriture ne se couvrent pas. Pour garantir une correcte ventilation à l'intérieur de l'appareil, laissez au moins 10% de la surface libre sur les étagères.
 - Retirez les étagères vides du déshydrateur. 9 étagères peuvent se trouver à l'intérieur de l'appareil en même temps.
- En insérant les étagères dans le déshydrateur, assurez-vous qu'ils sont correctement positionnés par rapport aux parois latérales.
 - Réglez le bouton ON/OFF sur 0 (OFF).
 - Branchez la fiche à la prise murale appropriée.
 - Fermez la porte transparente de l'appareil.
 - Réglez le bouton ON/OFF sur 1 (OFF), pour démarrer le séchage.
 - Réglez la température désirée à l'aide du bouton.

Note : Après avoir terminé le séchage, désactivez l'appareil en réglant le bouton ON/OFF sur 0 (OFF).

Note : Lorsque l'appareil n'est pas utilisé, retirez le cordon d'alimentation de la prise murale.



Consignes relatifs à l'utilisation

Le temps de séchage dépend des facteurs suivants :

- de l'épaisseur des tranches ou des morceaux d'aliments
- du nombre de plateaux dans le dispositif
- de la quantité d'aliments dans l'appareil
- de l'humidité de l'environnement
- des propres préférences quant au séchage des aliments.

Il est recommandé de :

- Il est recommandé de vérifiez régulièrement le degré de séchage de la nourriture (par exemple chaque heure). Vous pouvez regarder à l'intérieur à travers la porte transparente
- noter le temps de séchage des produits pour une utilisation dans le futur
- traiter préliminairement des aliments pour obtenir de meilleurs résultats de séchage
- conserver les aliments après le séchage d'une manière appropriée pour préserver leur qualité et les valeurs nutritives
- préparer les aliments selon les dispositions appropriées afin d'éviter le développement des bactéries nocives dans les aliments secs.

Stockage

- Avant de placer le déshydrateur sur le lieu de stockage, assurez-vous que l'appareil est propre, qu'il a été débranché de l'alimentation électrique et est complètement refroidi.
- L'appareil doit être stocké dans un endroit propre et frais.

Nettoyage et maintenance

- Après l'utilisation débranchez l'appareil de la source d'alimentation et laissez refroidir.
- Ne nettoyez pas les composants de l'unité d'alimentation. Nettoyez d'autres parties de l'appareil – le boîtier (la partie intérieure et extérieure), les plateaux, le plateau de fond et la porte – avec un chiffon doux imbibé d'eau tiède et un détergent doux.
- Il est recommandé d'utiliser la brosse pour enlever tout sédiment des plateaux.
- Avant de ranger le déshydrateur séchez tous les éléments avec un chiffon sec.
- Nettoyez de temps en temps le ventilateur à l'aide d'un aspirateur.
- Attention ! Ne nettoyez pas l'appareil avec des produits chimiques corrosifs ou abrasifs puisqu'ils peuvent endommager la surface du déshydrateur.

FR

Défauts et dépannage

Problème	Cause possible	Solution
Bouton marche/arrêt ne s'allume pas en rouge	Pas d'alimentation	Vérifiez le branchement correct de la prise d'alimentation
	Défaut de l'interrupteur	Contactez votre fournisseur
Le compartiment ne chauffe pas	Défaut de l'élément chauffant, du thermostat ou du ventilateur	Contactez votre fournisseur
Le compartiment est surchauffé	Défaut de l'élément chauffant ou du thermostat	Contactez votre fournisseur
Le séchage dure trop longtemps	L'environnement trop humide	Placez l'appareil dans un environnement moins humide
	Défaut de l'élément chauffant, du thermostat ou du ventilateur	Contactez votre fournisseur



Garantie

Tout vice ou toute défaillance entraînant un dysfonctionnement de l'appareil qui se déclare dans les 12 mois suivant la date de l'achat sera éliminé à titre gratuit ou l'appareil sera remplacé par un appareil nouveau si le premier a été dûment exploité et entretenu conformément aux termes de la notice d'exploitation et s'il n'a pas été indûment exploité ou de manière non conforme à sa destination. La présente stipulation ne porte pas de préjudice aux autres droits de l'utilisateur prévus par les dispositions légales. Dans le cas où l'appareil est donné à la réparation ou doit être remplacé

dans le cadre de la garantie, il y a lieu de spécifier le lieu et la date de l'achat de l'appareil et produire un justificatif nécessaire (par ex. facture ou ticket de caisse).

Conformément à notre politique d'amélioration permanente de nos produits, nous nous réservons le droit d'introduire sans avertissement préalable des modifications à l'appareil, à l'emballage et aux caractéristiques techniques précisées dans la documentation.

Retrait de l'exploitation et protection de l'environnement

L'équipement usé et retiré de l'exploitation doit être valorisé conformément aux dispositions légales et aux recommandations en vigueur à la date de son retrait.

Les matériaux d'emballage tels que matières plastiques et cartons doivent être déposés dans les bennes prévues pour le type du matériau considéré.

Gentile cliente,

grazie per aver acquistato questo apparecchio HENDI. Ti invitiamo a leggere queste istruzioni per l'uso con attenzione prima di collegare l'apparecchio al fine di evitare danni dovuti a uso improprio. Ti invitiamo inoltre a prestare particolare attenzione alle precauzioni di sicurezza.

Precauzioni di sicurezza

- L'uso scorretto e improprio dell'apparecchio possono danneggiare seriamente l'apparecchio e ferire gli utenti.
- L'apparecchio può essere utilizzato solo per lo scopo per cui è stato concepito e progettato. Il produttore non è responsabile di eventuali danni provocati da uso scorretto ed improprio.
- Tenere l'apparecchio e la spina elettrica lontani da acqua ed altri liquidi. Nel caso improbabile che l'apparecchio cada in acqua, staccare immediatamente la spina dalla presa e fare ispezionare l'apparecchio da un tecnico certificato. L'inosservanza delle presenti istruzioni può dare luogo a situazioni pericolose
- Non provare mai ad aprire l'involucro dell'apparecchio da soli.
- Non inserire oggetti nell'involucro dell'apparecchio.
- Non toccare la presa con le mani bagnate o umide.
- **Pericoli di scosse elettriche!** Non tentare di riparare l'apparecchio da solo. Eventuali difetti e malfunzionamenti devono essere rimossi solo da personale qualificato.
- **Non usare l'apparecchio danneggiato!** L'apparecchio difettoso deve essere immediatamente scollegato dalla rete e contattare il rivenditore.
- **Attenzione:** Non immergere parti elettriche in acqua o altri liquidi. Non mettere l'apparecchio sotto l'acqua corrente.
- Controllare regolarmente se la spina e il cavo di alimentazione non sono danneggiati. La spina o il cavo danneggiati trasmettere al servizio o alla persona qualificata per riparare, per evitare eventuali pericoli e lesioni.
- Assicurarsi che il cavo di alimentazione non è in contatto con oggetti appuntiti o caldi. Tenere il cavo lontano da fiamme libere. Per scollegare la spina dalla presa, tirare sempre la spina, mai il cavo.
- Proteggere il cavo di alimentazione (o di estensione) per la sconnessione accidentale dalla presa. Disporre il cavo in modo per evitare lo slittamento accidentale.
- Sorvegliare l'apparecchio continuamente durante l'uso.
- **Attenzione!** Se la spina è inserita nella presa, l'apparecchio è considerato come collegato.
- Prima di rimuovere la spina dalla presa, spegnere l'apparecchio!
- Non trasportare l'apparecchio tenendo il cavo di alimentazione.
- Non utilizzare qualsiasi accessorio che non è stato fornito con l'apparecchio.
- L'apparecchio deve essere collegato ad una presa con tensione e frequenza indicate sulla targhetta.
- Inserire la spina nella presa situata in un punto facilmente accessibile in modo che in caso di guasto sia possibile scollegare immediatamente l'apparecchio. Per spegnere

IT



completamente l'apparecchio, scollegarlo dalla presa di corrente. Per questo staccare la spina che si trova sull'estremità del cavo di alimentazione.

- Prima di scollegare la spina, ricordarsi sempre di spegnere l'apparecchio!
- Non usare gli accessori non raccomandati dal produttore. L'uso di accessori non raccomandati può creare i rischi per l'utente e provocare i danni all'apparecchio. Usare unicamente solo pezzi ed accessori originali.
- L'installazione elettrica deve soddisfare le normative nazionali e locali applicabili. Questo apparecchio non è destinato all'uso da parte di persone (inclusi i bambini) con capacità fisiche, sensoriali o mentali ridotte, o senza esperienza e conoscenza.
- Non permettere ai bambini di utilizzare l'apparecchio.
- Tenere l'apparecchio con il cavo fuori dalla portata dei bambini.
- Non permettere ai bambini di giocare con l'apparecchio.
- Scollegare l'apparecchio dalla rete se esso deve essere lasciato incustodito e prima del montaggio, dello smontaggio o della pulizia.
- Non lasciare l'apparecchio incustodito durante l'utilizzazione.

Norme di sicurezza speciali

- Evitare il contatto con le parti in movimento. Per ridurre il rischio di lesioni e/o danni l'apparecchio durante il suo funzionamento, non toccare l'apparecchio con le mani nude, legare i capelli e non utilizzare utensili o utensili di cucina.
- Mettere l'apparecchio su una superficie piana, stabile e ignifugo. Non posizionare l'apparecchio vicino a o su qualsiasi oggetto infiammabile.
- Non coprire l'apparecchio o l'entrata d'aria con altri oggetti (ad esempio lo strofinaccio da cucina)
- Prima di preparare il cibo, lavarsi accuratamente le mani.
- Il ventilatore che si trova sul retro dell'apparecchio può essere rivolto alle persone e/o le sostanze infiammabili.
- Non utilizzare l'essiccatoio in camere calde e umide.
- Pericolo di ustioni! Non toccare l'essiccatoio durante il suo funzionamento.
- La temperatura della superficie esterna del dispositivo può essere molto elevata.

Messa a terra

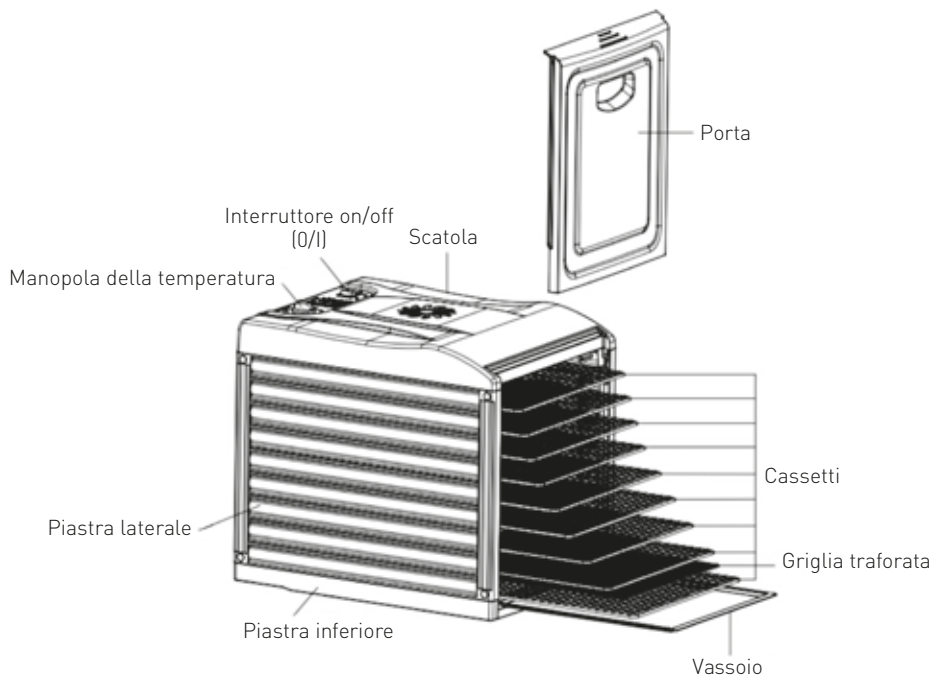
L'essiccatoio è un apparecchio della I classe di protezione e deve essere messo a terra.

La messa a terra riduce il rischio di scosse elettriche grazie al cavo evacuante il corrente elettrico.

L'essiccatoio è dotato di un cavo con una messa a terra. Non inserire la spina nella presa di corrente se l'apparecchio non è stato correttamente installato o messo a terra.

Essiccatore per alimenti

Numero del prodotto	229002	229019
Tensione	220-240V, 50/60Hz	
Alimentazione	420-500 W	600-700 W
Termostato	35°C - 70°C	
Dimensioni	450x345x(H)315 mm	450x345x(H)415 mm



- L'apparecchio è dotato di cassetti di acciaio inox e di vassoio.
- L'unità di alimentazione si compone di elementi di riscaldamento, motore, ventilatore, termostato ed è dotata di una protezione contro il surriscaldamento.
- I cassetti in una griglia permettono libero flusso di aria intorno ai cibi essiccati.
- L'unità d'alimentazione principale è stata posta sul retro dell'apparecchio e il ventilatore applicato consente il flusso uniforme di aria riscaldata dalla parte posteriore dell'essiccatore.



Prima del primo uso

- Verificare che l'apparecchio non sia danneggiato. Se si notano i danni, contattare immediatamente il fornitore e NON avviare la macchina.
- Disimballare con cura l'apparecchio, rimuovere l'imballaggio e gli elementi di sicurezza. Assicurarsi che sull'apparecchio non si trova qualsiasi elemento dell'imballaggio.
- Controllare la completezza della consegna (all'apparecchio sono inclusi gli accessori: scaffagli, porta, tappetino di maglia, vassoio ecc.) e se i suoi elementi non sono stati danneggiati durante il trasporto. In caso di eventuali danni o difetti, contattare immediatamente il proprio fornitore.
- Lavare il contenitore, i ripiani, il vassoio e la porta con un panno morbido inumidito con acqua tiepida e un detergente delicato. Non pulire gli elementi di unità di alimentazione (vedere: Pulizia e manutenzione). Prima di utilizzare l'apparecchio assicurarsi che tutte le parti sono completamente asciutte.
- Mettere l'apparecchio su una superficie piana, stabile e ignifugo.
- Assicurarsi che viene mantenuto lo spazio di 15 cm intorno all'essiccatore per garantire la corretta ventilazione dell'apparecchio.
- Posizionare l'apparecchio in modo tale da garantire un accesso facile alla spina.
- L'apparecchio è dotato di un vassoio per piccoli pezzi di cibi secchi che cadono sulla parte inferiore.

Nota: Prima del primo utilizzo e dopo la pulizia dell'essiccatore, avviare l'apparecchio per 30 minuti. Al primo avvio e nel periodo iniziale di funzionamento l'apparecchio può emettere un profumo specifico o del fumo (vedere Funzionamento). Dopo il primo uso, scollegare l'apparecchio dalla presa murale.

Funzionamento

- Mettere l'apparecchio su una superficie piana, stabile e ignifugo
- Nota: l'apparecchio può essere utilizzato continuamente per un tempo massimo di 20 ore. Dopo aver terminato il lavoro, l'apparecchio deve essere scollegato dalla presa murale e lasciare raffreddare per 2 ore prima di riavviare.
- Mettere il cibo sugli scaffali. Il cibo deve essere distribuito in un modo uniforme sullo scaffale. Assicurarsi che i pezzi di cibo non si coprono. Per garantire una corretta ventilazione all'interno dell'apparecchio, lasciare almeno 10% della superficie libera sugli scaffali.
 - Rimuovere gli scaffali vuoti dall'essiccatore. 9 scaffali possono trovarsi nell'apparecchio allo stesso tempo.
 - Al momento di inserire gli scaffali all'interno dell'essiccatore assicurarsi che sono stati posizionati correttamente rispetto alle pareti laterali.
 - Posizionare la manopola ON/OFF su 0 (OFF).
 - Inserire la spina in una presa elettrica.
 - Chiudere la porta trasparente dell'apparecchio.
 - Posizionare la manopola ON/OFF su 1 (ON) per cominciare l'asciugatura.
 - Impostare la temperatura desiderata con la manopola.
- Nota: dopo aver finito l'asciugatura spegnere l'apparecchio, posizionando la manopola ON/OFF su 0 (OFF).
- Nota: Quando l'apparecchio non è usato, scollegare il cavo di alimentazione dalla presa.

Consigli riguardanti l'uso

Il tempo di essiccazione dipende dai seguenti fattori:

- Lo spessore delle fette o pezzi di cibo
- Il numero di cassette nell'apparecchio
- La quantità di alimenti messi nell'apparecchio
- L'umidità dell'ambiente
- Le proprie preferenze dell'essiccazione degli alimenti.

Si raccomanda:

- Si raccomanda di verificare periodicamente il grado di essiccazione di cibi (ad esempio ogni ora). Si può guardare all'interno attraverso la porta trasparente.
- Notare il tempo di essiccazione dei prodotti determinati per l'uso in futuro.
- Trasformare preliminarmente il cibo per ottenere migliori risultati di essiccazione.
- Conservare il cibo essiccato in modo appropriato dopo l'essiccazione per preservare la qualità e il valore nutritivo.
- Preparare il cibo conformemente alle ricette adeguate per prevenire lo sviluppo dei batteri nocivi negli alimenti essiccati.

Stoccaggio

- Prima di mettere l'essiccatore in deposito, assicurarsi che l'apparecchio è pulito, che è stato scollegato dal corrente e che è completamente raffreddato.
- L'apparecchio deve essere conservato in un luogo pulito e fresco.

Pulizia e manutenzione

- Dopo l'uso scollegare l'apparecchio dalla rete elettrica e lasciarlo raffreddare.
- Non pulire gli elementi dell'unità di alimentazione. Pulire altre parti dell'apparecchio – la scatola (interna ed esterna), i cassetti, il vassoio e la porta – con un panno morbido inumidito con acqua tiepida e un detergente delicato.
- Per rimuovere i sedimenti dai cassetti si consiglia di utilizzare una spazzola.
- Prima di rimettere l'essiccatore a posto, asciugare tutti i componenti con un panno asciutto.
- Pulire periodicamente il ventilatore con un aspirapolvere.
- Nota! Non pulire l'apparecchio con prodotti chimici corrosivi o abrasivi perché potrebbero danneggiare la superficie dell'essiccatore.

Risoluzione dei problemi

Problema	Possibile causa	Soluzione
Il pulsante on/off non si illumina in rosso	Non c'è alimentazione	Controllare se la spina è correttamente collegata ad una fonte di alimentazione
	Guasto dell'interruttore	Rivolgersi al fornitore
Il compartimento non si riscalda	Guasto dell'elemento riscaldante, del termostato o del ventilatore.	Rivolgersi al fornitore
Il compartimento si surriscalda	Guasto dell'elemento riscaldante o termostato.	Rivolgersi al fornitore
L'essiccazione dura troppo a lungo	L'ambiente troppo umido	Posizionare l'apparecchio in un ambiente meno umido
	Guasto dell'elemento riscaldante, del termostato o del ventilatore	Rivolgersi al fornitore



Garanzia

Qualsiasi difetto che influenzi la funzionalità del dispositivo che compaia entro un anno dall'acquisto sarà corretto a titolo interamente gratuito o con la sostituzione del prodotto che è stato utilizzato e sottoposto a manutenzione corretta seguendo le istruzioni, senza alcuna violazione. I diritti legali del cliente non sono assolutamente modificati. Nel caso in cui l'intervento di manutenzione o sostitu-

zione sia previsto nel periodo di validità della garanzia, precisare dove e quando si è acquistato il prodotto, possibilmente allegando lo scontrino.

In linea con la nostra politica di sviluppo continuo dei prodotti, ci riserviamo il diritto di modificare il prodotto, l'imballo e le specifiche di documentazione, senza notifica alcuna.

Smaltimento & Ambiente

Alla fine della vita utile del dispositivo, smaltire conformemente alle normative e linee guida applicabili.

Eliminare i materiali di imballaggio, quali plastica e cartone, negli specifici contenitori.

Stimate client,

Vă mulțumim pentru achiziționarea acestui aparat Hendi. Vă rugăm să citiți cu atenția acest manual înainte de a conecta aparatul pentru evitarea defectării ca urmare a utilizării incorecte. Acordați o atenție deosebită regulilor de siguranță.

Reguli de siguranță

- Operarea incorectă și utilizarea necorespunzătoare a aparatului poate avaria grav aparatul și poate cauza răni oamenilor.
- Aparatul poate fi folosit doar în scopul pentru care a fost proiectat. Producătorul nu este răspunzător pentru orice avariere cauzată operării incorecte și a utilizării necorespunzătoare.
- Asigurați-vă că aparatul și ștecherul nu intră în contact cu apă sau alte lichide. În cazul în care aparatul este scăpat în apă, scoateți imediat ștecherul din priză și un tehnician autorizat trebuie să-l verifice. Dacă nu respectați aceste instrucțiuni, acest lucru poate cauza situații care vă pot pune viața în pericol.
- Nu încercați să deschideți singuri carcasa aparatului.
- Nu introduceți nici un fel de obiecte în carcasa aparatului.
- Nu atingeți ștecherul cu mâinile ude sau umede.
- **Pericol de electrocutare!** Nu încercați să reparați singur/ă aparatul. În cazul unei defecțiuni, reparațiile vor fi efectuate întotdeauna numai de personal calificat.
- **Nu utilizați niciodată un aparat defect!** Deconectați aparatul de la priza electrică și contactați distribuitorul în cazul unei defecțiuni.
- **Avertisment!** Nu scufundați părțile electrice ale aparatului în apă sau în alte lichide. Nu țineți niciodată aparatul sub jet de apă.
- Verificați în mod regulat ștecărul și cablul pentru a vă asigura că nu sunt deteriorate. În cazul în care ștecărul sau cablul de alimentare este deteriorat, acesta trebuie înlocuit de agentul de service sau de alt personal calificat similar pentru a evita orice pericol.
- Cablul nu trebuie să intre în contact cu obiecte ascuțite sau fierbinți și trebuie păstrat departe de foc. Pentru a scoate ștecărul din priză, trageți întotdeauna de ștecăr, nu de cablu.
- Asigurați-vă că nimeni nu poate trage din greșeală cablul (sau prelungitorul) și că nimeni nu se poate împiedica de el.
- Supravegheați întotdeauna aparatul atunci când este în funcțiune.
- **Avertisment!** Atât timp cât ștecărul este în priză, aparatul este conectat la sursa de electricitate.
- Oprțiți aparatul înainte de a scoate ștecărul din priză.
- Nu cărați niciodată aparatul ținându-l de cablu.
- Nu utilizați dispozitive suplimentare care nu sunt livrate împreună cu aparatul.
- Conectați aparatul doar la prize electrice cu intensitatea și frecvența electrice menționate pe eticheta aparatului.
- Conectați cablul de alimentare la o priză electrică ușor accesibilă, astfel încât aparatul

RO



să poată fi deconectat imediat în caz de urgență. Scoateți cablul de alimentare din priza electrică pentru a opri complet aparatul. Utilizați cablul de alimentare ca dispozitiv de deconectare.

- Opriti întotdeauna aparatul înainte de a deconecta cablul de alimentare.
- Nu utilizați niciodată accesoriile care nu sunt recomandate de către producător. Acestea pot reprezenta un risc de siguranță pentru utilizator și pot deteriora aparatul. Utilizați numai piese și accesoriile originale.
- Acest aparat nu trebuie folosit de copii sau persoane care au capacități mentale, senzoriale sau fizice reduse, sau lipsă de experiență și cunoștințe.
- Acest aparat nu trebuie utilizat sub nicio formă de către copii.
- Nu țineți produsul și cablurile sale la îndemâna copiilor.
- Copiii nu trebuie să se joace cu acest produs.
- Deconectați întotdeauna aparatul de la sursa de alimentare în cazul în care este lăsat nesupravegheat, precum și înainte de asamblare, dezasamblare sau curățare.
- Nu lăsați niciodată aparatul nesupravegheat pe parcursul utilizării.

Reguli speciale de siguranță

- Evitați contactul cu piesele aflate în mișcare. Nu apropiați mâinile, părul, hainele, spatulele și alte instrumente pe durata utilizării, pentru a reduce riscul de rănire a persoanelor și de deteriorare a aparatului.
- Amplasați aparatul pe o suprafață orizontală stabilă și rezistentă la foc. Nu așezați aparatul pe sau în apropierea obiectelor ușor inflamabile.
- Nu acoperiți niciodată aparatul sau sistemul de admisie a aerului cu alte obiecte (de exemplu, cârpe de șters vasele)
- Spălați-vă pe mâini foarte bine înainte de a prepara alimentele.
- Nu îndreptați ventilatorul din spatele produsului spre persoane sau substanțe inflamabile.
- Nu utilizați produsul în condiții de umiditate și temperatură ridicată.
- Pericol de arsuri! Nu atingeți aparatul cât timp acesta este în funcțiune.

Instalația de împământare

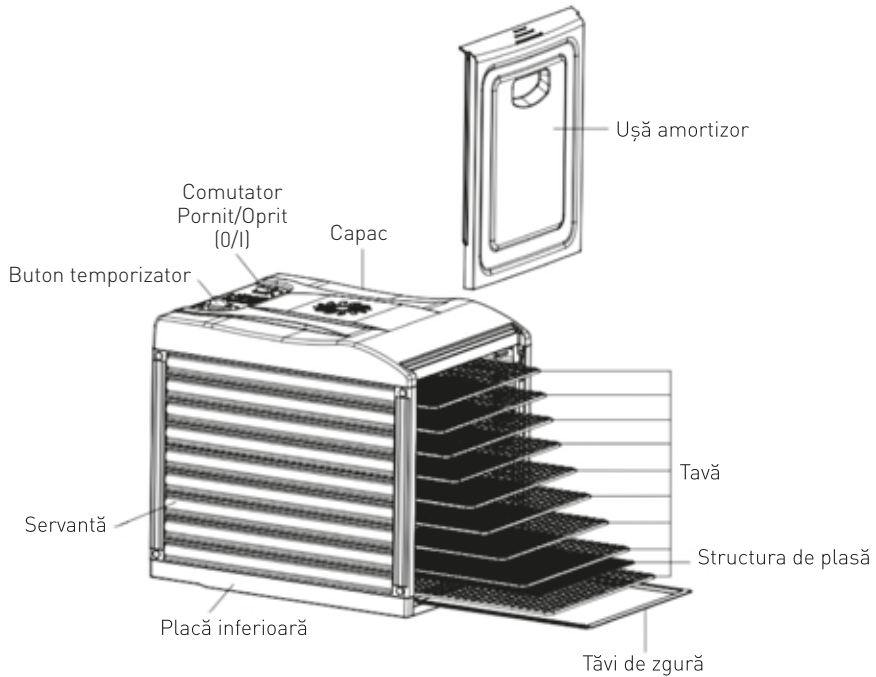
Acest aparat este încadrat în clasa de protecție I și trebuie împământat.

Împământarea reduce riscul electrocutării prin asigurarea unui fir de ieșire pentru curentul elec-

tric. Acest aparat este dotat cu un cablu cu fir de împământare cu fișă. Fișa trebuie conectată la o priză instalată corespunzător și împământată.

Dispozitiv de deshidratare a produselor alimentare

Articol nr.	229002	229019
Tensiune	220-240V, 50/60Hz	
Consum energetic	420-500 W	600-700 W
Termostat	35°C - 70°C	
Dimensiunile produsului	450x345x(H)315 mm	450x345x(H)415 mm



- Produsul este furnizat împreună cu tăvi din oțel inoxidabil și o tavă de reziduuri.
- Motorul principal este constituit din elemente termice, motor, ventilator și termostat, și este dotat cu protecție împotriva supraîncălzirii.
- Tăvile de grilaj permit circulația aerului în jurul alimentelor.
- Motorul principal este montat în partea din spate a produsului, ventilatorul emițând aer încălzit din spatele produsului, prin mașină.

Pregătire înainte de prima utilizare

- Asigurați-vă că aparatul nu este defect. În caz de defecte, contactați furnizorul dumneavoastră imediat și NU utilizați aparatul.
- Despachetați unitatea cu atenție și îndepărtați ambalajul de protecție și învelitoarea. Aveți grijă ca pe aparat să nu rămână resturi de ambalaj.
- Verificați materialele livrate pentru a depista piese lipsă (tăvi, ușă, plasă, suport de bază etc.) și eventualele deteriorări în timpul transportului.
- În cazul în care s-au produs stricăciuni în timpul transportului sau lipsesc piese, luați imediat legătura cu furnizorul.
- Curățați carcasa, tăvile, tava de reziduuri și ușa cu apă caldă, un detergent slab și o cârpă moale. Nu curățați piesele motorului (A se vedea -->Curățare și întreținere). Asigurați-vă că toate componentele aparatului sunt complet uscate înainte de a-l utiliza din nou.



- Amplasați aparatul pe o suprafață orizontală stabilă și rezistentă la foc.
- Asigurați menținerea unui spațiu liber de cel puțin 15 cm în jurul aparatului pentru ventilație.
- Poziționați aparatul în așa fel încât ștecărul să fie accesibil în orice moment.
- Aparatul este echipat cu un suport de bază (furnizat) pentru a colecta reziduurile pe durata utilizării.

Notă: După curățarea aparatului, acesta trebuie pornit pentru 30 de minute pentru a funcționa pentru prima dată. Este normal ca pe parcursul primelor utilizări să apară miros sau fum (a se vedea --> Funcționare). După prima utilizare, deconectați aparatul de la sursa de alimentare.

Modul de utilizare

- Amplasați aparatul pe o suprafață orizontală stabilă, aderentă și rezistentă la căldură.
Notă: Acest aparat poate funcționa continuu până la 20 de ore. După utilizare, deconectați-l de la sursa de alimentare și lăsați-l să se răcească timp de 2 ore, înainte de a-l folosi din nou.
- Plasați în tăvi produsul alimentară. Produsul alimentară va fi plasat în mod uniform pe tavă. Asigurați-vă că bucățile de alimente nu stau unele peste celelalte. Pentru a permite ventilarea bună în interiorul aparatului, asigurați-vă că există o suprafață de cel puțin 10% pe care nu ați plasat alimente.
- Scoateți tava goală. Sunt 9 tăvi în total care pot fi utilizate simultan.
- Atunci când plasați tăvile, asigurați-vă că acestea sunt aliniate corect la partea laterală.

- Setează comutatorul de PORNIRE/OPRIRE în poziția 0 (OPRIRE).
- Introduceți ștecherul într-o priză electrică adecvată.
- Puneți ușa amortizor pentru a închide aparatul.
- Setează comutatorul de PORNIRE/OPRIRE în poziția I (PORNIRE) pentru a inițializa procesul de deshidratare.
- Rotiți discul de temperatură pentru a selecta temperatura de funcționare.

Notă: După finalizarea procesului de deshidratare, opriți întotdeauna aparatul prin setarea comutatorului de PORNIRE/OPRIRE în poziția 0 (OPRIRE).
Notă: Deconectați întotdeauna ștecărul de alimentare al aparatului atunci când nu îl folosiți.

RO

Sfaturi de utilizare

Timpul de deshidratare variază în funcție de următorii factori:

- grosimea bucăților sau felurilor
- numărul de tăvi cu produse alimentare supuse procesului de deshidratare
- volumul produselor alimentare
- umezeala sau umiditatea din mediul dumneavoastră
- preferințele dumneavoastră în ceea ce privește gradul de deshidratare pentru fiecare tip de produs alimentară.

Se recomandă să:

- Verificați regulat (de exemplu, la fiecare oră) starea alimentelor prin ușa amortizor transparentă, pentru a controla procesul.
- notați timpul de deshidratare pentru consultare ulterioară
- tratați în prealabil produsele alimentare, pentru a asigura cea mai bună eficiență a deshidratării
- depozitați corect alimentele după deshidratare, pentru a conserva calitatea și substanțele nutritive.
- Lucrați întotdeauna respectând reglementările de preparare a produselor alimentare pentru a preveni contaminarea cu bacterii periculoase a alimentelor deshidratate.



Depozitare

- Asigurați-vă întotdeauna că, înainte de depozitare, aparatul este curat, a fost deconectat de la sursa de alimentare și s-a răcit complet.
- Depozitați aparatul într-un mediu curat și răcoros.

Curățare și întreținere

- După utilizare, deconectați ștecărul de la priza de electricitate și lăsați aparatul să se răcească.
- Curățați interiorul și exteriorul carcasei, tăvilor, tăvii de reziduuri și ușii cu apă caldă, un detergent ușor și o cârpă moale. Nu curățați piesele motorului.
- Puteți folosi o perie pentru a îndepărta orice cruste formate pe tăvi.
- Ușcați toate piesele cu o cârpă uscată înainte de a depozita deshidratorul.
- Curățați din când în când unitatea de ventilare cu un aspirator.
- Notă! Nu curățați aparatul cu produse chimice agresive sau abrazive, pentru a nu deteriora suprafața.

Depanare

Problemă	Cauză posibilă	Soluție
Comutatorul Pornit/Oprit nu luminează roșu	Nu este alimentat cu electricitate	Verificați dacă în această situație cablul de alimentare este conectat la priza de electricitate
	Comutatorul este defect	Contactați furnizorul
Camera aparatului nu se încălzește	Elementul termic, termostatul sau ventilatorul poate fi defect	Contactați furnizorul
Camera aparatului se încălzește	Elementul termic sau termostatul poate fi defect	Contactați furnizorul
Deshidratarea durează prea mult	Condiții de umiditate	Amplasați aparatul într-un mediu cu umiditate mai scăzută
	Elementul termic, ventilatorul sau termostatul este defect	Contactați furnizorul

RO

Garanție

Orice defecțiune care afectează funcționarea aparatului apărută la mai puțin de un an de la cumpărarea acestuia va fi remediată prin reparație sau înlocuire gratuită, cu condiția ca aparatul să fi fost folosit și întreținut conform instrucțiunilor nu să nu fi fost bruscat sau folosit necorespunzător în vreun fel. Drepturile dumneavoastră legale nu sunt afec-

tate. Dacă aparatul este în garanție, menționați când și de unde a fost cumpărat și includeți dovada cumpărării (de ex. chitanța).

Conform politicii noastre de dezvoltare continuă a produsului, ne rezervăm dreptul de a modifica produsul, ambalajul și documentația fără notificare.

Eliminarea și mediul înconjurător

La sfârșitul vieții aparatului, vă rugăm să-l eliminați conform regulamentelor și instrucțiunilor aplicabile în acel moment.

Aruncați ambalajul (plastic sau carton) în recipientele corespunzătoare.



Большое Вам спасибо за то, что Вы купили оборудование фирмы Hendi. Вам следует внимательно прочитать настоящую инструкцию пользователя во избежание повреждения машины в результате неправильной эксплуатации. Особенно рекомендуем ознакомиться с предупреждениями.

Правила техники безопасности

- Неправильная эксплуатация и неподходящее использование агрегата может привести к его поломке и поранить оператора.
- Оборудование следует использовать точно по назначению. Производитель не несет ответственности за повреждения, вызванные неправильной эксплуатацией или неправильным обслуживанием оборудования.
- Оборудование и электрическую штепсельную вилку следует держать вдали от воды и прочих жидкостей. Если штепсельная вилка попадет в воду, ее следует тут же вытащить из розетки электропитания и обратиться в службу сертифицированного сервиса для проверки устройства. Несоблюдение данных указаний может повлечь за собой угрозу здоровью и жизни обслуживающего персонала.
- Нельзя снимать кожух без особого разрешения.
- Нельзя класть никаких посторонних предметов вовнутрь агрегата.
- Нельзя касаться мокрыми, или влажными руками штепсельной вилки.
- **Опасность поражения током!** Не следует самостоятельно чинить электроаппаратуру. Любые поломки и неисправности должны устраняться квалифицированным персоналом.
- **Никогда не следует пользоваться поврежденной электроаппаратурой.** Поврежденное устройство нужно отсоединить от электросети и обратиться к продавцу.
- **Предупреждение:** не следует погружать электрических деталей в воду, или иные жидкости. Не омыwać в струе воды.
- Регулярно проверять вилку и провод электропитания на предмет повреждений. Поврежденные вилку или провод передать для ремонта в сервисную точку, или обратиться к квалифицированному электрику во имя предотвращения опасности травм.
- Удостовериться, что провод электропитания не касается острых и горячих предметов; держать электропровод вдали от открытого огня. Для того, чтобы вынуть вилку из розетки всегда нужно тянуть за вилку, а не за электропровод.
- Защитить провод электропитания (удлинитель) от случайного выпадения из розетки. Электропровод прокладывать так, чтобы случайно не зацепиться за него.
- Непрестанно наблюдать за работающей электроаппаратурой.
- Предупреждение! Если вилка находится в розетке – это означает, что электроаппаратура считается подключенной к электропитанию.
- Перед тем, как вынуть вилку из розетки, электроаппаратуру следует выключить!
- Никогда нельзя переносить, передвигать электроаппаратуру держа за электропровод.
- Не использовать никаких деталей, аксессуаров, которые не поставляются вместе с этой электроаппаратурой.

- Электроаппаратуру следует подключать исключительно к розетке, в которой имеется напряжение и частоту, указанную на щитке электроаппаратуры.
- Вилку следует вставлять в розетку, расположенную в удобном и легкодоступном месте, так чтобы в случае аварии можно бы ее немедленно вынуть. Для полного обеспечения электроаппаратуры ее следует отсоединить от электропитания; для этого следует вынуть вилку, находящуюся на конце провода электропитания, из розетки.
- Перед тем, как вынуть вилку всегда следует помнить о том, чтобы сначала выключить электроаппаратуру!
- Не следует использовать детали, аксессуары, не рекомендуемые производителем данной электроаппаратуры, т.к. использование таких деталей, аксессуаров может создать для пользователя угрозу его здоровью и жизни, а также может привести к поломке электроаппаратуры. Следует всего использовать оригинальные детали, аксессуары.
- Без надлежащего контроля или предварительного обучения эксплуатации оборудования проводимого лицом, отвечающим за безопасную эксплуатацию, оборудованием не могут пользоваться ни дети, ни лица с ограниченными физическими, или психическими возможностями, ни лица, которые не обладают необходимым опытом работы и знаниями в данной области.
- Ни в коем случае нельзя допускать к использованию электроаппаратуры детей.
- Электроаппаратуру следует хранить в месте недоступном для детей.
- Нельзя разрешать детям использовать электроаппаратуру в качестве игрушки.
- Всегда электроаппаратуру следует отсоединить от электропитания, если оставляем ее без надзора, перед монтажом, демонтажем и чисткой.
- Нельзя оставлять работающую электроаппаратуру без надзора.

Подробные правила по технике безопасности

- Следует избегать контакта с подвижными частями агрегата. Чтобы максимально ограничить риск травмирования тела и/или поломки агрегата во время его работы нельзя касаться голыми руками, и не использовать каких-либо приборов, в том кухонных, а волосы следует скрыть под головным убором.
- Агрегат следует установить на горизонтальное, стабильное и жаростойкое основание. Нельзя его ставить вблизи каких-либо легковоспламеняющихся веществ, устройств с открытым пламенем.
- Никогда не следует чем-либо перекрывать агрегат, и тем более вход воздуха какими-либо предметами, например, тряпкой для чистки посуды.
- Перед приготовлением еды следует хорошо мыть руки.
- Вентилятор, расположенный сзади агрегата нельзя направлять в сторону людей и/или легковоспламеняющихся веществ.
- Нельзя использовать сушилку в горячих и сильно влажных помещениях.
- Присутствует опасность получения ожогов! Нельзя касаться сушилки голыми руками во время ее работы.



- Температура наружных частей агрегата во время его работы может быть очень высокой.

Монтаж заземления

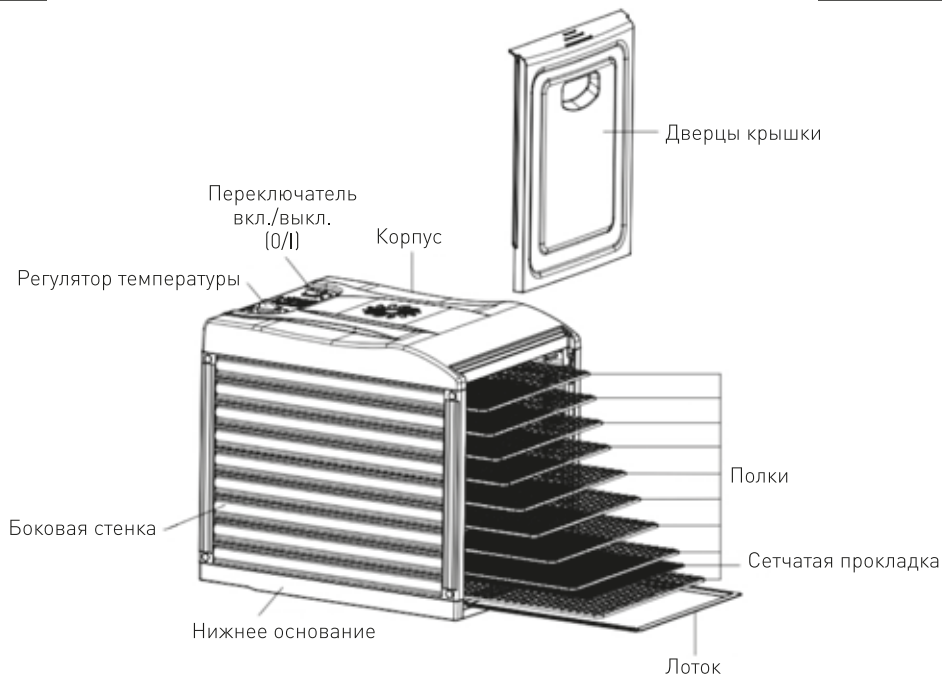
Сушилка является устройством I класса защиты и нуждается в заземлении.

Заземление снижает риск поражения электрическим током, благодаря проводу, который отводит из-

быточный электроток. Сушилка имеет провод с заземлением с заземляющим штекером. Вилку в розетку нельзя вставить, если агрегат неправильно установлен и заземлен.

Сушилка для пищевых продуктов

Номер продукта	229002	229019
Напряжение	220-240В, 50/60Гц	
Мощность	420-500 Вт	600-700 Вт
Термостат	35°C – 70°C	
Размеры	450×345×315 мм	450×345×415 мм



- Устройство оснащено полками из нержавеющей стали и лотком.
- Блок питания состоит из нагревательных элементов, двигателя, вентилятора, термостата и оснащен защитой от перегрева.
- Полки в виде сетки обеспечивают свободный поток воздуха вокруг сушёных продуктов.
- Основной блок питания расположен с задней стороны устройства, а вентилятор обеспечивает равномерный поток нагретого воздуха от задней части сушилки.

Перед первым использованием

- Нужно проверить, не поврежден ли агрегат. В случае выявления каких-либо повреждений немедленно нужно обратиться к поставщику, а агрегат НЕ запускать.
- Агрегат бережно распаковать, освободить от упаковки и креплений. Далее нужно удостовериться, что все элементы упаковки были сняты.
- Проверить комплектность поставки (к агрегату прикладываются следующие детали: полочки, дверки, сетчатый коврик, поддон и т.д.), не повреждены ли какие-либо элементы, например, во время транспортировки. В случае выявления каких-либо повреждений следует немедленно обратиться к поставщику.
- Нужно вымыть корпус, полочки, поддон и дверки мягкой тряпочкой, смоченной в теплой воде с легким моющим средством. Нельзя смачивать водой элементов блока электропитания (см: Чиста и техническое обслуживание). Перед использованием агрегата нужно удостовериться, что все его детали и элементы полностью сухи.

- Агрегат следует установить на горизонтальное, стабильное и жаростойкое основание.
- Удостовериться, имеется ли вокруг агрегата свободное пространство шириной в 15 см во имя обеспечения надлежащего вентилирования.
- Агрегат нужно установить таким образом, чтобы легко можно было добраться до вилки провода электропитания.
- К агрегату прилагается поддон для мелких выпадающих частиц сушимой пищи.

Внимание: перед первым пуском, после чисткой сушилки, агрегат следует предварительно включить на 30 минут. В тракте нескольких первых пусков может выделяться специфический запах, или даже незначительный дымок (см: Эксплуатация). После первого пуска следует агрегат отключить.

Эксплуатация

- Агрегат следует установить на горизонтальное, стабильное и жаростойкое основание. Внимание: Агрегат способен работать непрерывно в течение максимум 20 часов. После завершения работы агрегат следует отключить и оставить в покое на два часа, после чего можно продолжить работу.
- Разместить пищевые продукты по полочкам. Они должны располагаться равномерно. Следует удостовериться, что отдельные куски пищи не находят друг на друга. Для хорошего вентилирования внутри агрегата следует оставить не менее 10% свободного места на полочках.
- Совсем пустые полочки следует из сушилки вынуть. В сушилке может одновременно находиться 9 полочек.
- Устанавливая полочки в сушилке следует удостовериться, что они установлена правильно по отношению к боковым стенкам агрегата.

- Ручку ВКЛ./ВЫКЛ. следует установить на ноль (0) (ВЫКЛ.).
- Вставить вилку в нужную электрическую розетку.
- Замкнуть прозрачные дверки сушилки.
- Установить ручку ВК./ВЫКЛ. в положение 1 (ВК.) и тогда начнется процесс сушки.
- Установить нужную температуру с помощью ручки регулировки температуры.

Внимание: после завершения сушки агрегат нужно отключить, установив ручку на ноль (0) (ВЫКЛ.).

Внимание: когда агрегат не используется, вилку провода электропитания нужно вынуть из розетки.



Советы по использованию

Время сушки зависит от следующих факторов:

- Толщины ломтиков или кусочков продуктов
- Количества полок в устройстве
- Количества продуктов питания, помещенных в устройство
- Влажности окружающей среды
- Собственных предпочтений для сушки конкретных продуктов питания.

Рекомендуется:

- Рекомендуется регулярно проверять степень сушки пищевых продуктов, например, через один час. Внутрь сушилки можно заглянуть через прозрачные дверки.
- Записывать время высыхания определенных продуктов для использования в будущем
- Предварительная обработка пищевых продуктов с целью достижения лучших результатов сушки
- После сушки, пищевые продукты хранить надлежащим образом для того, чтобы сохранить их качество и пищевую ценность
- Готовить пищу согласно соответствующим правилам, чтобы предотвратить развитие вредных бактерий в сухих пищевых продуктах.

Хранение

- Перед помещением сушилки на место хранения следует проверить, вычищена ли она, отключена от электропитания и полностью ли она остыла.
- Агрегат следует хранить в чистом и прохладном месте.

RU

Очистка и обслуживание

- После использования, отключите устройство от источника питания и дайте ему остыть.
- Нельзя чистить элементов блока питания. Другие части устройства - корпус (внутреннюю и внешнюю часть), полки, лоток и дверцы - мойте мягкой тканью, смоченной теплой водой с мягким моющим средством.
- Для удаления осадка с полок рекомендуется использовать щетку.
- Перед тем, как убрать сушилку, высушите все компоненты сухой тканью.
- Периодически очищайте вентилятор с помощью пылесоса.
- Внимание! Нельзя чистить устройства агрессивными химическими или абразивными веществами, поскольку они могут повредить поверхность сушилки.

Обнаружение и устранение неисправностей

Неисправность	Возможная причина	Устранение
Кнопка включение/ выключение не горит красным цветом	Нет питания	Проверьте, правильно ли подсоединена вилка к источнику питания
	Поврежден включатель	Свяжитесь с поставщиком
Камера не нагревается	Неисправность нагревательного элемента, термостата или вентилятора	Свяжитесь с поставщиком
Камера перегревается	Неисправность нагревательного элемента или термостата	Свяжитесь с поставщиком
Сушка продолжается слишком долго	Слишком влажная среда	Поместите устройство в менее влажной среде
	Неисправность нагревательного элемента, термостата или вентилятора	Свяжитесь с поставщиком



Гарантия

Любая недоделка или поломка, которая влечет за собой неправильную работу устройства, которая будет выявлена в течение первого года от даты покупки, будет устранена бесплатно, или же все устройство будет заменено новым, если оно эксплуатировалось и обслуживалось согласно инструкции по обслуживанию и не использовалось неправильно, или в разрез с назначением. Данное положение ни в коей мере не нарушает иных прав потребителя, изложенных в законо-

дательстве. В случае заявления устройства в ремонт или на замену в рамках гарантии, следует указать место и дату покупки устройства и приложить счет, или чековую квитанцию.

Согласно нашей политике совершенствования наших продуктов оставляем за собой право на ввод изменений в конструкцию, упаковку и в технические параметры, указываемые в технической документации без предупреждения.

Списание с эксплуатации. Защита окружающей среды

Оборудование, изношенное и списанное с эксплуатации следует утилизировать согласно правилам и указаниям, действующим на день снятия с эксплуатации.

Материалы упаковки, такие как пластик, картонные коробки, древесина, следует складировать отдельно в соответствующие контейнеры.



Ευχαριστούμε που αγοράσατε αυτό το προϊόν HENDI. Διαβάστε προσεκτικά το παρόν εγχειρίδιο πριν συνδέσετε τη συσκευή, προκειμένου να προλάβετε πιθανή βλάβη που μπορεί να οφείλεται σε λανθασμένη χρήση. Διαβάστε ιδίως τους κανονισμούς ασφαλείας πολύ προσεκτικά.

Κανονισμοί ασφαλείας

- Η συσκευή πρέπει να χρησιμοποιείται μόνο για τον σκοπό για τον οποίο προορίζεται και σχεδιάστηκε. Ο κατασκευαστής δεν ευθύνεται για τυχόν ζημιές που προκλήθηκαν από εσφαλμένη λειτουργία και ακατάλληλη χρήση.
- Κρατήστε τη συσκευή και το βύσμα μακριά από νερό και άλλα υγρά. Σε περίπτωση που η συσκευή πέσει μέσα σε νερό, αφαιρέστε αμέσως το βύσμα από την πρίζα και μην τη χρησιμοποιήσετε μέχρι να ελεγχθεί η συσκευή από πιστοποιημένο τεχνικό. Η μη τήρηση των οδηγιών ενδέχεται να προκαλέσει κίνδυνο προς τη ζωή.
- Μην επιχειρήσετε ποτέ να ανοίξετε μόνοι σας το περίβλημα της συσκευής.
- Μην εισάγετε αντικείμενα στο περίβλημα της συσκευής.
- Μην αγγίζετε το βύσμα με υγρά χέρια.
- Κίνδυνος ηλεκτροπληξίας! Μην επιχειρήσετε να επισκευάσετε μόνοι σας τη συσκευή. Σε περίπτωση δυσλειτουργίας, οι επισκευές πρέπει να διενεργούνται μόνο από εξειδικευμένο προσωπικό.
- Μην χρησιμοποιείτε ποτέ συσκευή με βλάβη! Σε περίπτωση βλάβης, αποσυνδέστε τη συσκευή από την πρίζα και επικοινωνήστε με τον πωλητή.
- Προειδοποίηση! Μην βυθίζετε τα ηλεκτρικά μέρη της συσκευής σε νερό ή άλλα υγρά. Μην βάζετε ποτέ τη συσκευή κάτω από τρεχούμενο νερό.
- Ελέγχετε τακτικά το βύσμα και το καλώδιο τροφοδοσίας για τυχόν ζημιές. Εάν το βύσμα ή το καλώδιο τροφοδοσίας είναι κατεστραμμένο, πρέπει να αντικατασταθεί από τεχνικό σέρβις ή εξειδικευμένα άτομα για την αποφυγή τυχόν κινδύνου ή τραυματισμού.
- Βεβαιωθείτε ότι το καλώδιο δεν έρχεται σε επαφή με αιχμηρά ή θερμά αντικείμενα και κρατήστε το μακριά από φωτιά. Για να βγάλετε το βύσμα από την πρίζα, να τραβάτε πάντα το βύσμα και όχι το καλώδιο.
- Βεβαιωθείτε ότι το καλώδιο (ή το καλώδιο επέκτασης) είναι τοποθετημένο έτσι ώστε να μην προκαλέσει κίνδυνο να σκοντάψει κανείς.
- Να προσέχετε πάντα τη συσκευή κατά τη χρήση.
- Προειδοποίηση! Όσο το βύσμα είναι στην πρίζα, η συσκευή είναι συνδεδεμένη στην πηγή τροφοδοσίας.
- Απενεργοποιήστε τη συσκευή πριν τραβήξετε το βύσμα από την πρίζα.
- Ποτέ μην μεταφέρετε τη συσκευή από το καλώδιο.
- Μην χρησιμοποιείτε συσκευές που δεν παρέχονται μαζί με τη συσκευή.
- Συνδέστε τη συσκευή μόνο σε ηλεκτρική πρίζα με τάση και συχνότητα που αναφέρονται στην ετικέτα της συσκευής.
- Συνδέστε το βύσμα σε μια εύκολα προσβάσιμη ηλεκτρική πρίζα έτσι ώστε σε περίπτωση έκτακτης ανάγκης η συσκευή να μπορεί να αποσυνδεθεί αμέσως. Για να απενεργοποιήσετε

πλήρως τη συσκευή, βγάλτε το βύσμα από την πρίζα.

- Απενεργοποιείτε πάντα τη συσκευή πριν αποσυνδέσετε το βύσμα.
- Μην χρησιμοποιείτε ποτέ εξαρτήματα διαφορετικά από αυτά που συνιστώνται από τον κατασκευαστή. Σε αντίθετη περίπτωση, μπορεί να δημιουργηθεί κίνδυνος για τον χρήστη και να προκληθεί ζημιά στη συσκευή. Χρησιμοποιείτε μόνο αυθεντικά εξαρτήματα και αξεσουάρ.
- Αυτή η συσκευή δεν προορίζεται για χρήση από άτομα (συμπεριλαμβανομένων παιδιών) με μειωμένες σωματικές, αισθητήριες ή διανοητικές ικανότητες ή με έλλειψη πείρας και γνώσης.
- Αυτή η συσκευή δεν πρέπει, σε καμία περίπτωση, να χρησιμοποιείται από παιδιά.
- Κρατήστε τη συσκευή και το καλώδιο μακριά από παιδιά.
- Να αποσυνδέετε πάντα τη συσκευή από το ρεύμα εάν αφήνεται χωρίς επιτήρηση ή δεν χρησιμοποιείται και πριν από εργασίες συναρμολόγησης, αποσυναρμολόγησης ή καθαρισμού.
- Μην αφήνετε ποτέ τη συσκευή χωρίς επιτήρηση ενώ βρίσκεται σε λειτουργία.

Ειδικό κανονισμοί ασφαλείας

- Αποφεύγετε την επαφή με τα κινούμενα μέρη. Διατηρείτε χέρια, μαλλιά, ενδύματα, σπάτουλες και άλλα σκεύη μακριά κατά τη διάρκεια της λειτουργίας για να μειώσετε τον κίνδυνο τραυματισμού ή/και ζημιάς στη συσκευή.
- Τοποθετείτε τη συσκευή σε οριζόντια, σταθερή και ανθεκτική στη θερμότητα επιφάνεια. Μην τοποθετείτε τη συσκευή επάνω ή κοντά σε εύφλεκτα υλικά.
- Μην καλύπτετε ποτέ τη συσκευή ή την είσοδο αέρα με άλλα αντικείμενα (π.χ. πανιά).
- Πλένετε καλά τα χέρια πριν από την προετοιμασία του φαγητού.
- Μην στρέφετε τον ανεμιστήρα στο πίσω μέρος της συσκευής προς άτομα ή εύφλεκτες ουσίες.
- Μην χρησιμοποιείτε τη συσκευή σε συνθήκες υψηλών θερμοκρασιών ή υγρασίας.
- Κίνδυνος εγκαυμάτων! Μην αγγίζετε τη συσκευή ενώ βρίσκεται σε λειτουργία.
- Η θερμοκρασία της προσβάσιμης επιφάνειας μπορεί να είναι ΥΨΗΛΗ όταν η συσκευή λειτουργεί.

GR

Γείωση

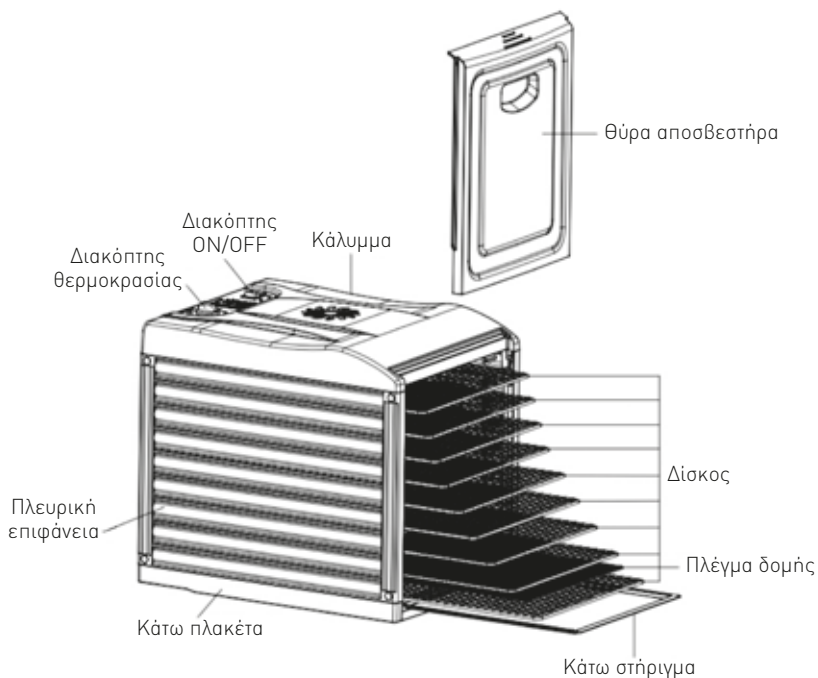
Αυτή η συσκευή ταξινομείται στην κλάση προστασίας I και πρέπει να συνδέεται με γείωση προστασίας. Η γείωση μειώνει τον κίνδυνο ηλεκτροπληξίας παρέχοντας ένα καλώδιο διαφυγής για το ηλεκτρικό ρεύμα.

Αυτή η συσκευή είναι εξοπλισμένη με καλώδιο που φέρει καλώδιο γείωσης με βύσμα γείωσης. Το βύσμα πρέπει να είναι συνδεδεμένο σε σωστά τοποθετημένη και γειωμένη πρίζα.



Τεχνικές προδιαγραφές

Αριθ. στοιχείου	229002	229019
Τάση και συχνότητα λειτουργίας	220-240V, 50/60Hz	
Ονομαστική ισχύς εισόδου	420-500 W	600-700 W
Ρύθμιση θερμοκρασίας	35°C – 70°C	
Διαστάσεις	450×345×(H)315 mm	450×345×(H)415 mm



- Η συσκευή διαθέτει δίσκους από ανοξείδωτο χάλυβα και δίσκο υπολειμμάτων.
- Η βασική μηχανή περιέχει τα στοιχεία θέρμανσης, τον κινητήρα, τον ανεμιστήρα, τον θερμοστάτη και διαθέτει προστασία από υπερθέρμανση.
- Οι δίσκοι επιτρέπουν την κυκλοφορία του αέρα γύρω από το φαγητό.
- Η βασική μηχανή είναι συναρμολογημένη στο πίσω μέρος της συσκευής. Ο ανεμιστήρας μεταφέρει θερμό αέρα από το πίσω μέρος της συσκευής μέσω των μηχανών.

Προετοιμασία πριν από την πρώτη χρήση

- Ελέγξτε τη συσκευή για τυχόν ζημιές. Σε περίπτωση ζημιάς, επικοινωνήστε αμέσως με τον προμηθευτή σας και ΜΗΝ χρησιμοποιήσετε τη συσκευή.
- Αφαιρέστε προσεκτικά όλα την προστατευτική συσκευασία από τη συσκευή. Βεβαιωθείτε ότι δεν έχουν απομείνει υλικά συσκευασίας στη συσκευή.
- Ελέγξτε τα περιεχόμενα για να βεβαιωθείτε ότι δεν λείπει κάποιο εξάρτημα (δίσκοι, θύρα, πλέγμα, κάτω στήριγμα κ.λπ.) και για τυχόν ζημιές κατά τη μεταφορά. Σε περίπτωση που προκληθεί ζημιά κατά τη μεταφορά ή αν λείπουν εξαρτήματα, επικοινωνήστε αμέσως με τον προμηθευτή σας.
- Καθαρίστε το σώμα της συσκευής, τους δίσκους, τον δίσκο υπολειμμάτων και τη θύρα με χλιαρό νερό, ήπιο καθαριστικό και μαλακό πανί. Μην καθαρίζετε τα μέρη της μηχανής (Δείτε την ενότητα Καθαρισμός και συντήρηση του παρόντος εγχειριδίου). Βεβαιωθείτε ότι όλα τα εξαρτήματα είναι εντελώς στεγνά πριν προχωρήσετε στη χρήση της συσκευής.

- Τοποθετείτε τη συσκευή σε οριζόντια, σταθερή και ανθεκτική στη θερμότητα επιφάνεια.
- Αφήστε 15-20 cm ελεύθερο χώρο γύρω από τη συσκευή για τον επαρκή εξαερισμό της.
- Τοποθετήστε τη συσκευή με τέτοιο τρόπο ώστε η πρίζα να είναι πάντα προσβάσιμη.
- Το κάτω στήριγμα (παρέχεται) χρησιμεύει για τη συλλογή τυχόν υπολειμμάτων κατά τη διάρκεια της λειτουργίας.

Σημείωση: Μετά τον καθαρισμό της, η συσκευή πρέπει να ενεργοποιηθεί για 30 λεπτά πριν τεθεί για πρώτη φορά σε λειτουργία. Τυχόν οσμή ή καπνός είναι φυσιολογικοί κατά τις πρώτες χρήσεις (βλέπε Λειτουργία). Αποσυνδέστε τη συσκευή μετά την πρώτη λειτουργία.

Λειτουργία

- Τοποθετείτε τη συσκευή σε οριζόντια, σταθερή, αντιολισθητική και ανθεκτική στη θερμότητα επιφάνεια.
Σημείωση: Η συσκευή πρέπει να λειτουργεί μόνο για μέχρι 20 συνεχόμενες ώρες. Μετά από τη λειτουργία, αποσυνδέστε την και αφήστε την να κρυώσει για 2 ώρες πριν την χρησιμοποιήσετε ξανά.
- Τοποθετήστε το φαγητό ομοιόμορφα στους δίσκους, διασφαλίζοντας ότι δεν επικαλύπτεται. Για καλύτερο εξαερισμό στο εσωτερικό της συσκευής, δεν πρέπει να τοποθετείται φαγητό στο 10% της επιφάνειας του δίσκου.
- Αφαιρείτε τους δίσκους που δεν χρησιμοποιούνται. Μπορούν να χρησιμοποιηθούν ταυτόχρονα εννέα δίσκοι.

- Κατά την τοποθέτηση των δίσκων, βεβαιωθείτε ότι είναι ευθυγραμμισμένοι σωστά με την πλευρική επιφάνεια.
- Θέστε τον διακόπτη ON/OFF στη θέση 0 (OFF).
- Συνδέστε το βύσμα σε κατάλληλη πρίζα.
- Τοποθετήστε τη θύρα αποσβεστήρα για να κλείσετε τη συσκευή.
- Ρυθμίστε τον διακόπτη ON/OFF στη θέση I (ON) για να ξεκινήσετε τη διαδικασία αφυδάτωσης.
- Περιστρέψτε τον διακόπτη θερμοκρασίας για να επιλέξετε τη θερμοκρασία λειτουργίας.

Σημείωση: Μετά την ολοκλήρωση της διαδικασίας αφυδάτωσης, απενεργοποιείτε πάντα τη συσκευή ρυθμίζοντας τον διακόπτη ON/OFF στη θέση 0 (OFF).

Σημείωση: Αποσυνδέστε πάντα τη συσκευή από τη πρίζα όταν δεν τη χρησιμοποιείτε.



Συμβουλές χρήσης

Ο χρόνος αποξήρανσης διαφέρει ανάλογα με τους παρακάτω παράγοντες:

- το πάχος του τροφίμου
- τον αριθμό των δίσκων που χρησιμοποιούνται
- τον όγκο του τροφίμου που αποξηραίνεται
- την υγρασία στο περιβάλλον

Προτείνεται:

- από τη διαφανή θύρα αποσβεστήρα, να ελέγχετε την κατάσταση του τροφίμου τακτικά (π.χ. κάθε ώρα) για να ρυθμίζετε ανάλογα τη διαδικασία. Σημειώστε τον χρόνο αποξήρανσης για μελλοντική χρήση.
- τα προεπεξεργασμένα τρόφιμα θα έχουν καλύτερα αποτελέσματα αποξήρανσης.
- μετά την αποξήρανση, φυλάσσετε τα τρόφιμα για να διατηρούν την ποιότητα και τα θρεπτικά συστατικά τους.
- να εργάζεστε πάντα σύμφωνα με τους κανονισμούς παρασκευής τροφίμων προκειμένου να αποφύγετε τη μεταφορά βλαβερών βακτηρίων στο αποξηραμένο τρόφιμο

Αποθήκευση

- Πριν αποθηκεύσετε την συσκευή, να ελέγχετε πάντα ότι η συσκευή είναι καθαρή, έχει αποσυνδεθεί από την πρίζα και έχει κρυώσει τελείως.
- Αποθηκεύετε τη συσκευή σε καθαρό, ξηρό και δροσερό περιβάλλον.

Καθαρισμός και Συντήρηση

- Μετά την χρήση, αποσυνδέστε τη συσκευή από την πρίζα και αφήστε την να κρυώσει.
- Καθαρίστε το εσωτερικό και το εξωτερικό σώμα της συσκευής, τους δίσκους, τον δίσκο υπολειμμάτων και τη θύρα με χλιαρό νερό, ήπιο καθαριστικό και μαλακό πανί. Μην καθαρίζετε τα εξαρτήματα της μηχανής.
- Χρησιμοποιήστε μια βούρτσα για να αφαιρέσετε τυχόν υπολείματα από τους δίσκους.
- Στεγνώστε όλα τα εξαρτήματα με ένα στεγνό πανί πριν αποθηκεύσετε τη συσκευή αφυδάτωσης.
- Καθαρίζετε περιστασιακά τη μονάδα ανεμιστήρα με ηλεκτρική σκούπα.
- Σημείωση! Μην καθαρίζετε τη συσκευή με επιθετικά χημικά ή τριπτικά προϊόντα για την αποφυγή ζημιών.

Αντιμετώπιση προβλημάτων

Πρόβλημα	Πιθανή αιτία	Λύση
Ο διακόπτης ON/OFF δεν ανάβει με κόκκινο χρώμα	Δεν υπάρχει ισχύς	Ελέγξτε εάν το βύσμα είναι συνδεδεμένο στην πρίζα
	Ελάττωμα στον διακόπτη	Επικοινωνήστε με τον προμηθευτή
Ο θάλαμος δεν θερμαίνεται	Πιθανό ελάττωμα σε στοιχείο θέρμανσης, θερμοστάτη ή ανεμιστήρα	Επικοινωνήστε με τον προμηθευτή
Ο θάλαμος θερμαίνεται υπερβολικά	Πιθανό ελάττωμα σε στοιχείο θέρμανσης ή θερμοστάτη	Επικοινωνήστε με τον προμηθευτή
Η αποξήρανση παίρνει πολύ χρόνο	Συνθήκες υγρασίας	Τοποθετήστε τη συσκευή σε περιβάλλον με λιγότερη υγρασία
	Ελάττωμα στοιχείου θέρμανσης, ανεμιστήρα ή θερμοστάτη	Επικοινωνήστε με τον προμηθευτή

Εγγύηση

Οποιοδήποτε ελάττωμα επηρεάζει τη λειτουργικότητα της συσκευής που γίνεται προφανές ένα χρόνο μετά την αγορά της, θα διορθώνεται με δωρεάν επισκευή ή αντικατάσταση, αρκεί η συσκευή να έχει χρησιμοποιηθεί και συντηρηθεί σύμφωνα με τις οδηγίες και να μην έχει γίνει κατάχρηση ή λανθασμένη χρήση της με οποιονδήποτε τρόπο. Δε θίγονται τα νόμιμα δικαιώματά σας. Εάν η συσκευή υποστηρίζεται

από εγγύηση, δηλώστε πού και πότε έχει αγοραστεί και συμπεριλάβετε την απόδειξη αγοράς (π.χ. απόδειξη λιανικής πώλησης).

Σύμφωνα με την πολιτική μας για τη συνεχή εξέλιξη των προϊόντων μας, διατηρούμε το δικαίωμα να αλλάξουμε το προϊόν, τη συσκευασία και τις προδιαγραφές τεκμηριωσής του χωρίς προειδοποίηση.

Απόρριψη & Περιβάλλον

Στο τέλος της διάρκειας ζωής της συσκευής, απορρίψτε τη συσκευή σύμφωνα με τους κανονισμούς και τις κατευθυντήριες γραμμές που ισχύουν τη συγκεκριμένη χρονική στιγμή.

Πετάξτε τα υλικά συσκευασίας, όπως το πλαστικό και τα κουτιά, στα κατάλληλα σημεία απόρριψης.

ΣΕΡΒΙΣ ΕΛΛΑΔΟΣ:

Serviceworld

τηλ.: 210.6203.838 (10 γραμμές)

info@serviceworld.gr

www.serviceworld.gr







Hendi B.V.

Steenoven 21
3911 TX Rhenen, The Netherlands
Tel: +31 (0)317 681 040
Email: info@hendi.eu

Hendi Polska Sp. z o.o.

ul. Magazynowa 5
62-023 Gądk, Poland
Tel: +48 61 6587000
Email: info@hendi.pl

Hendi Food Service Equipment GmbH

Gewerbegebiet Ehring 15
5112 Lamprechtshausen, Austria
Tel: +43 (0) 6274 200 10 0
Email: office.austria@hendi.eu

Hendi UK Ltd.

Central Barn, Hornby Road
Lancaster, LA2 9JX, United Kingdom
Tel: +44 (0)333 0143200
Email: sales@hendi.co.uk

Hendi Food Service Equipment Romania Srl

Str. 13 decembrie 94A, Hala 14
Braşov, 500164, Romania
Tel: +40 268 320330
Email: office@hendi.ro

PKS Hendi South East Europe SA

5 Metsovou Str.
18346 Moschato, Athens, Greece
Tel: +30 210 4839700
Email: office.greece@hendi.eu

Hendi HK Ltd.

1208, 12/F Exchange Tower
33 Wang Chiu Road, Kowloon Bay, Hong Kong
Tel: +852 2154 2618
Email: info-hk@hendi.eu

Find Hendi on internet:

www.hendi.eu
www.facebook.com/HendiFoodServiceEquipment
www.linkedin.com/company/hendi-food-service-equipment-b.v.
www.youtube.com/HendiEquipment

- Changes, printing and typesetting errors reserved.
- Änderungen und Druckfehler vorbehalten.
- Wijzigingen en drukfouten voorbehouden.
- Producent zastrzega sobie prawo do zmian oraz błędów drukarskich w instrukcji.
- Variations et fautes d'impression réservés.

- Errori di cambiamenti, di stampa e di impaginazione riservati.
- Drepturi rezervate cu privire la modificări și greșeli de imprimare.
- Изменения, печати и верстки ошибки защищены.
- Με επιφύλαξη αλλαγών, λαθών εκτύπωσης και στοιχειοθεσίας.